

Evora

ユーザーマニュアル

Ver.1.0 2023年2月

日本語版



G I N

警告：最初のフライトの前に このユーザーマニュアルをお読みください。

他のエクストリームスポーツと同様、パラグライダーには怪我や死につながる可能性のある予測不可能なリスクが伴います。フライトを選択することで、これらのリスクに対する全責任を負うことになります。

本書に記載されている安全に関するアドバイスや指示は、どのような状況でも従わなければなりません。従わない場合、認証が無効になったり、保険の対象から外れたりすることがあります。

パラグライダー中に起こりうるすべての状況や状態を予測することは不可能であるため、このマニュアルはすべての状況下でのグライダーの安全な使用について言及するものではありません。ジン グライダーズおよびジン機材の販売元は、あなた自身や他の人の安全を保証したり、責任を負うものではありません。

ジン グライダーズは、このマニュアルの内容をいつでも変更、追加できる権利を有します。そのため、定期的に当社のウェブサイトをご覧ください。

www.gingliders.com

ここでは、あなたのパラグライダーに関連する追加情報およびマニュアルの変更点を見つけることができます。このマニュアルの日付とバージョン番号は、フロントページに記載されています。

ありがとうございます ...

この度はジン グライダーズをご購入いただきありがとうございました。このユーザーマニュアルには、あなたがパラグライダーを使用し、メンテナンスするための重要な情報が記載されています。グライダーと装備に関する詳細な知識は、安全なフライトと、フライトを最大限に楽しむために有益な情報です。

このマニュアルは、EN 耐空証明に準拠し、証明書の一部を構成しています。このマニュアルに記載されている以外の特別な飛行方法は、この認証に該当しません。

ジン パラグライダーズのパラグライダーは、安全および規制に関するすべての要件を満たすように設計されています。これらの要件には、最初の試運転の前に、このユーザーマニュアルを読み、安全性、装備、サービスに関する情報を理解し、指示に従う必要があることも含まれています。この取扱説明書は、最初のフライトの前に完全に読み、理解する必要があります。

この取扱説明書についてご不明な点がありましたら、まずはジンの販売店、またはジン グライダーズに直接お問い合わせください。

エキサイティングなフライトと、いつもセーフティランディングを願っています。

ジンチーム

内容

ジン グライダーズ	7
ジン グライダーズのウェブサイト	7
ジン グライダーズと環境	8
自然や環境への尊重	8
環境に配慮したリサイクル	8
安全性	9
安全に関するアドバイス	9
安全に関するお知らせ (Safety notices)	9
責任、保証の除外および運用の制限	9
責任および保証の除外	9
運用の制限	10
ファーストフライトの前に	10
ハーネス	10
リクライニングハーネス	11
レスキューパラシュート	11
飛行重量	11
ファーストフライトの前に	12
エヴォラでのフライト	13
テイクオフ準備	13
一般的な警告とアドバイス	13
素材チェック	13
飛行前チェック	13
5つのポイントチェック	14
テイクオフ	14
フロントライズアップ	14
リバースライズアップ	15
テイクオフのコツ	15
トーイング	15
トーラインリリースシステムの取り付け	16
ラインの絡み	16
フライト特性	17
ノーマルフライト	17
アクセルを使用したフライト	17
旋回	18
アクティブフライング	18
C ライザーコントロール	18
急降下のためのテクニック	19
スパイラルダイブ	19
B ストール	20
ビッグイヤー	21

ランディング	21
危険な状況と極端なフライト	23
危険な状況	23
SIV／セーフティレーニング	23
機材へのストレス	23
キャンピーコラップス	24
非対称コラップス	24
クラバット／ラインに絡んだグライダー	24
対称コラップス(フロントストール)	25
ストールの種類	25
ディープストール(パラシューティング、安定したストール)	25
フルストール(ダイナミックストール)	26
スピン	26
その他の危険な状況下での心得	27
カスケード(連鎖)	27
エマージェンシー ステアリング(リアライザー ステアリング)	27
雨の中の飛行	27
広告ロゴと接着剤	27
オーバーロード	27
砂と塩分を含んだ空気	27
保管、手入れ、メンテナンス、修理	28
パラグライダーの保管	28
パラグライダーのパッキング	28
リュックサック	29
グライダーの保管と輸送	29
ケア	30
グランドハンドリング	30
生地	30
ライン	31
リジッド構造	31
クリーニング	31
メンテナンス	31
タイプ指定	31
定期点検	32
ライン	32
点検の時期	32
検査の有効性	33
リペア	33
ジン グライダーズのワークショップ	33
グライダーの小さな修理	33
ジンの品質とサービス	33
グライダーの特性、イラスト、テクニカルデータ	34

グライダーのカテゴリとガイドライン	34
グライダーカテゴリ	34
EN/LTF 認証	34
飛行特性の説明	34
トレーニングの適性	34
パラモーター	34
タンデムパラグライディング	34
エアロバティックス	34
必要なパイロットスキルの説明	35
対象者および推奨飛行経験	35
通常の飛行要件	35
インシデントと急降下の要件	35
製造と納品	35
全体図	36
テクニカルデータ	36
ライザーとスピードシステム	37
ライザー	37
ライザー図	37
スマートライザー	38
ライザーの長さ	38
スピードシステム	39
ラインシステム、ブレークライン	39
ラインシステム	39
ブレークライン調整	39
工場出荷時設定	39
間違って調整した場合	40
ラインレイアウト	41
素材	42
付記	43
グライダーの詳細	43
パイロットの詳細／所有者証明	43
点検・修理の概要	44
備考	44
住所	45

ジン グライダーズ

ジン グライダーズを設立するにあたり、デザイナーでありコンペティションパイロットでもあるジン・セク・ソンは「世界中のパイロットが、あらゆる願望を持つパイロットでも飛びたくなるような最高のパラグライダーを作りたい」というシンプルな夢を持ちました。

ジン グライダーズでは、航空力学コンサルタント、ワールドカップパイロット、エンジニア、パラグライディングスクールインストラクターが、より良いパラグライダーを作るという一つの目的のために集まっています。

私たちは、継続的なイノベーションと開発をすべての活動の中心に据える「ハンズオン(実践的な)」企業です。

韓国本社にある 専用の R&D ワークショップでは、設計、製造、テスト飛行、プロトタイプ of 修正などを数時間のうちに行うことができます。また、韓国国内だけでなく、世界各地に研究開発チームがあります。このため、お客様の機材は、最も過酷な飛行条件に対応するために徹底的にテストされていることが保証されています。

東アジアにある自社の生産施設は、製品の品質と共に、生産スタッフが満足感を持って働く環境を保証します。当社の施設は、AS9100C(航空宇宙規格)および ISO9001:2008 の認証を取得しています。

私たちは、製品自体がそれを語るべきものだと思っています。飛ぶことによるのみ、パイロットはグライダーを理解し、グライダーに対する信頼と自信を深めることができます。この感覚から、安全性、快適性、性能、そして楽しさが生まれます。ランディングした時の笑顔がすべてを物語っているはずですよ。

ジン グライダーズのウェブサイト

ジン グライダーズのウェブサイトでは、エヴォラに関する追加情報、マニュアルの更新情報、その他パラグライダーに関連するさまざまな情報を提供しています。

www.gingliders.com

ジン グライダーズのウェブサイトでは、パラグライダーに必要なアクセサリーをはじめ、便利なグッズを豊富に取り揃えています。

また、他のサービスやウェブサイトへのリンクもあります。

- ジン グライダーズ 取扱店
- Facebook、Instagram、Twitter、YouTube

これらのウェブサイトおよびそのコンテンツは、随時ご利用頂けます。ジン グライダーズは、いつでもウェブサイトを変更したり、アクセスを遮断したりする権利を留保します。

ジン グライダーズと環境

環境保護、安全、品質はジン グライダーズの3つの基本的な価値観であり、これらは私たちのすべての行動に影響を及ぼします。また、私たちの環境に対する意識は、お客様も共有していると考えています。

自然や環境の尊重

自然や飛行区域にダメージを与えないようにスポーツを実践することで、環境保護の一翼を担うことができます。標識のあるトレイルを歩き、ゴミは持ち帰り、不必要な騒音を立てず、自然界の繊細な生物学的均衡を尊重しましょう。テイクオフでも自然への配慮が必要です。

もちろんパラグライダーはアウトドアスポーツとして、私たちの地球の資源を守り保存する役割を担っています。

環境に配慮したリサイクル

ジン グライダーズはパラグライダーのライフサイクル全体を考慮し、その最終段階として環境に配慮した形でリサイクルを行っています。パラグライダーに使用されている合成素材は、適切に処分されなければなりません。もし適切な廃棄の手配ができない場合は、ジン グライダーズが喜んでパラグライダーのリサイクルを承ります。その旨を記した短いメモを添えて、付記に記した住所にグライダーを送ってください。

安全性

安全に関するアドバイス

パラグライダーは、個人の高い責任感が要求されます。慎重さと危険に対する認識は、このスポーツを安全に行うための基本的な条件です。それは、このスポーツが非常に簡単に習得でき、事実上誰でも行うことができるという理由からです。不注意や自分の能力を過大評価することは、すぐに危機的な状況に直結します。特に、フライトのコンディションを確実に判断することが重要です。パラグライダーは、乱気流下で飛行するようには設計されていません。パラグライダーの重大な事故のほとんどは、パイロットがフライトのための天候を見誤ったことが原因です。

パラグライダーは、各国の航空スポーツ用品に関する特定のガイドラインの対象となります。いかなる場合においても、有効な証明書なしに飛行させることはできません。フライトする地域の規制を知り、遵守することはあなたの責任です。独自の試みは、固く禁じられています。このマニュアルは、パラグライディングスクールでのトレーニングに参加する必要性を置き換えるものではありません。

パラグライダーを売却する場合、マニュアルは新しい所有者に渡さなければなりません。これは証明書の一部であり、パラグライダーと一緒に保管されます。

このマニュアルのさまざまなセクションにある、その他の具体的な安全に関するアドバイスを守ってください。

安全に関するお知らせ (Safety notices)

「安全に関するお知らせ」は、パラグライダーに不備が発生し、それが同じモデルの他のグライダーにも同様の影響を及ぼす可能性がある場合に発行されます。この通知には、影響を受けるグライダーにどのような不備が起こる可能性があるかを示し、修正するために必要な手順を説明する内容が含まれています。

ジン グライダーズは、ジン製品に関して発行された技術的な「安全に関するお知らせ」をウェブサイト上で公開しています。パラグライダーの所有者は、「安全に関するお知らせ」によって要求される措置を実行する責任を負います。

責任、保証の除外および運用の制限

パラグライダーの使用はパイロット自身の責任です！

ジン グライダーズのパラグライダーに関連して発生した人身事故や物的損害について、メーカーは一切の責任を負いません。

パイロットは自分自身の安全に対して責任があり、フライトの前にグライダーの耐空性を確認しなければなりません。パイロットはパラグライダーが耐空性を持っている場合のみフライトを行い、各国の関連規則を遵守しなければなりません。

責任および保証の除外

保証書および保証条件において、次のいずれかに該当する場合、パラグライダーを飛行させることはできません。

- あらゆる種類の変更 (パラグライダーのデザイン、ブレークラインの許容範囲を超えた変更も含む)
- グライダーの不適切な修理

- 検査期間が終了している場合、または検査がパイロット本人または無許可の検査員によって行われた場合。
- パイロットの装備(レスキューパラシュート、プロテクター、ヘルメットなど)が正しくない、または不十分な場合。
- 検査を受けていないウインチ、または免許を持たないパイロットやウインチオペレーターによるウインチランチングにグライダーを使用した場合。
- パイロットの経験や訓練が不十分である場合。

運用の制限

パラグライダーは、運用限界の範囲内でのみ使用する必要があります。この制限を超えるのは、以下のポイントのうち1つ以上に該当する場合です。

- 飛行重量が許容重量範囲内でない場合。
- 雨、霧雨、雲、霧、雪の中で飛行すること。
- キャノピーが濡れている場合。
- 乱気流や風速がグライダーの最大飛行速度の2/3以上である場合(総飛行重量により異なる)。
- 大気温が50℃を超える場合や極端な低温下では、水分と結びついて氷結することがあります。
- 曲技飛行。
- 承認されていないキャノピー、ライン、ライザーの変更。

ファーストフライトの前に

ハーネス

エヴォラは、可変クロスブレーシング(GHタイプ)のすべてのハーネスに使用できることが認定されています。最近のハーネスは、実質的にすべてGHタイプのハーネスです。固定式クロスブレーシングの古いハーネス(GXタイプ)は認証されていませんので、使用しないでください。ハーネスがGHタイプかGXタイプか不明な場合は、ハーネスのメーカーまたはパラグライダーのインストラクターに確認してください。

快適で安全なフライトのためには、適切に調整されたハーネスを使用することが重要です。ハーネスを選ぶ際、アタッチメントポイントの高さ(カラбинаからシートプレートまでの距離)がグライダーの感度や相対的なブレークトラベルに影響を与えることを覚えておいてください。取り付け位置が低い(短い)ほど、グライダーは体重移動に対してより敏感になります。

ハーネスのチェストストラップの調節は、カラбина間の距離をコントロールし、グライダーのハンドリングと安定性に影響します。チェストストラップを過度に締め付けると安定性は増しますが、グライダーのコラップスに伴うライザーのツイストのリスクも高まります。また、グライダーからのフィードバックが悪いため、コラップスを起こす可能性も高くなります。ツイストのリスクは、パイロットの着座姿勢にも強く影響されます。寝そべった(リクライニングした)姿勢でのフライトでは、ライザーのツイストを防ぐための反応が間に合わず、より困難になります。胸ベルトの間隔が狭いと、グライダーは安定したスパイラルを維持する傾向が高まります。逆に胸ベルトの間隔が広いと、グライダーからのフィードバックは増加しますが安定性は減少します。

ジンのパラグライダーはジンハーネスを使用して開発されており、ハーネスの取り付け位置は約40~48cm(サイズ、モデルにより異なる)です。EN/LTF 認証試験フライトは、ハーネス取り付け位置の水平距離(コネクタの中心線間で測定)を飛行中の総重量に応じて以下のように設定して実施されます。

飛行中の総重量	< 80kg 未満	80～100kg	> 100kg 以上
チェストストラップ幅	40±2cm	44 ± 2 cm	48 ± 2 cm

最初は表に従ってチェストストラップの距離を調整することをお勧めします。その後、必要であれば、若干の調整を行ってください。一般的に、カラビナの距離はあまり狭く設定しないほうがよいでしょう

快適で安全なフライトのためには、適切に調整されたハーネスを使用してフライトすることが非常に重要です。実際には、自分のフライトスタイルとパラグライダーに合ったハーネスを持っているパイロットはほとんどいないことがわかりました。エヴォラでのハーネス使用に関してご質問やご不明な点がある場合は、ジンデージャーまたはジン グライダーズに直接お問い合わせください。



注意: レッグストラップやショルダーストラップをきつく締めすぎないようにしてください。その場合、離陸後、ハーネスに座りにくくなる場合があります。

リクライニングハーネス

リクライニングハーネスは一般的にポッドハーネスが多く、多くの場合、メインの取り付け位置は非常に低くなります。アクティブなフライトはアップライトハーネスとは大きく異なります。リクライニングハーネスでアップライトハーネスと同じレベルの効率と安全性を得るためには、適切なテクニックを体系的に学び、十分な経験を積む必要があります。

リクライニングハーネスで飛行中に何らかの問題や障害が発生した場合、パイロットはすぐにアップライトポジションに戻らなければなりません。リクライニングした状態で飛行操作を行うと、ツイストの危険性が飛躍的に高まります。また、パイロットは激しい飛行をすることによって生じるコントロールトラベル（ブレークの操作範囲）の減少を過小評価しがちです。

キャノピーの大部分が潰れた場合、リクライニングハーネスを使用するとツイストの危険性が高まります。非対称コラップスでパイロットが横に傾いた場合、ハーネスの位置が悪いと垂直軸の周りにツイストが生じ、コントロールトラベルが減少します。これは潰れていない側で意図しない失速を引き起こします。

レスキューパラシュート

パラグライダーが壊れたり、他のエアリアルスポーツクラフトと衝突するなどして回復が不可能な緊急事態に使用するために、承認されたレスキューパラシュートを携帯することが義務づけられています。レスキューパラシュートを選ぶ際には、規定された飛行重量の範囲内であることを注意する必要があります。レスキューパラシュートは、メーカーの指示に従って取り付けます。

飛行重量

グライダーは必ずテクニカルデータに記載されている飛行重量の範囲内でフライトしてください。飛行重量とは、パイロット、衣服、グライダー、ハーネス、装備品を含む離陸時の総重量を指します。

高重量域と低重量域では、反応が全く異なります。高い翼面荷重でフライトした場合、グライダーは速い反応を示すダイナミックな飛行挙動を見せます。これは強風のコンディションでは有利かもしれませんが、かなりのパイロットスキルが要求されます。

中低重量域では、ダイナミクスがやや減少します。



注:リュックサックにすべての装備を詰め込んだ状態で体重計に乗り、総飛行重量を確認してください。

コンディションに合わせ、翼面荷重を調整するためにバラストを使用することもできます。

ファーストフライトの前に

ファーストフライトの前に、インストラクター、販売店、または専門家がパラグライダーのテスト飛行と点検を行う必要があります。テストフライトはパラグライダーの情報ラベルに記録されなければなりません。このパラグライダーに変更を加えたり、不適切な修理を行った場合、認証および保証は無効となります。

初飛行は安定した天候のもと、慣れた場所や練習用のスロープで行ってください。最初はストレスなくグライダーの反応に慣れるために、優しく丁寧に操縦してください。

エヴォラでのフライト

テイクオフ準備

フライトのたびに一貫したルーティーン(手順)を守ること。これは安全のためにとっても大切なことです。以下の手順をお勧めします。

一般的な警告とアドバイス

飛行前に、以下を確認してください。

- 心身のコンディションは良好ですか？
- あなたの地域で適用されるすべての法律や規制を熟知し、遵守していますか？
- 飛行重量の範囲内ですか？
- 必要な保険に加入していますか？
- 現場、空域、当日の予想される天候について、十分な説明を受けていますか？
- 使用する機材や場所の選択は、あなたの経験レベルに合っていますか？
- 適切なヘルメット、グローブ、ブーツ、アイウェア、無線機、適切な服装ですか？
- 事故に備え、身分証明書を携帯していますか？ できれば携帯電話も持っていきましょう。
- 新しいグライダーを安全に飛ばす方法を十分に理解していますか？ もし、そうでなければ、インストラクターや販売店に不明な点を説明してもらいましょう。

素材チェック

毎回のフライト前に、パラグライダーやその他の飛行機材の状態を確認してください。

- グライダーの生地に破れやその他の損傷がないか？
- ラインの結び目、もつれ、その他の損傷はないか？
- ブレークラインは、ハンドルに自由にしっかりと接続されていますか？
- ブレークラインの長さは正しく調整されていますか？
- ラインとライザーをつなぐラピッドリングは閉じて固定されていますか？
- グライダーは乾いていますか？
- ライザーやカラビナの状態は良好ですか？
- ハーネスに異常はありませんか？
- レスキューパラシュートのハンドルはしっかり固定され、レスキューピンは入っていますか？

飛行前チェック

どのような航空機でも、フライト前の入念なチェックが必要です。毎回、同じレベルの点検を行うようにしてください。

- テイクオフに到着したら、まずコンディションを確認します。風速や風向き、空域、乱気流、サーマルのサイクルなどを観察します。
- パラグライダー、ハーネス、レスキューハンドルとピン、ヘルメットなどの装備を確認します。
- できるだけ均一で、障害物のない広いテイクオフポイントを選びます。
- ハーネスを装着し、レッグストラップを必ず閉めてください。次にヘルメットをかぶります。
- パラグライダーをアーチ状に広げ、ラインを整える。

- ライザーをハーネスのカラビナに接続する。カラビナが閉じていること、ねじれがないことを確認してください。
- ライザーとハーネスのスピードシステムをブルメルフックで接続します。
- 最後にもう一度、ラインの絡みやねじれはないか、草木や岩に引っかかっているかを確認します。風が弱いときは特に注意が必要です。



警告: きついパッキングや長期保管により、グライダーに明らかなシワがある場合、最初のライズアップ前に何度かインフレーションの練習を行い、トレーリングエッジを少し馴染ませておきましょう。こうすることで、ライズアップ時のプロファイル形成をスムーズにすることができます。これは気温が低いときには特に重要です。

5つのポイントチェック

5ポイントチェックは、テイクオフ直前に実施し、最も重要な安全ポイントを再確認するものです。見落としがないよう、常に同じ順序で実施します。その5つのポイントとは

1. 個人装備（ハーネス、カラビナ、レスキューパラシュート、ヘルメット）は整っているか、すべてのストラップは正しく接続されているか？
2. キャノピーをアーチ状に広げ、すべてのエアインテークが開いているか？
3. すべてのラインが絡まっていないか、キャノピーの下にラインがないか？
4. 天候、特に風向きや強さは、安全なテイクオフに適しているか？
5. 空域やテイクオフエリアはクリアーか？

テイクオフ

基本的なテイクオフテクニックを身につけるには、できるだけ平らな地面でグランドハンドリングの練習をすることが大切です。エヴォラは、このクラスとしては良好なインフレーション／ライズアップ特性を持っており、特別なテイクオフテクニックは必要ありません。

フロントライズアップ

無風から微風の時はフロントライズアップをお勧めします。ラインを伸ばした状態でグライダーをライズアップします。エヴォラを立ち上げるとき、ラインをたるませた状態で走り出すなど、勢いをつける必要はありません。

前傾姿勢をとり、肘を曲げて両手を肩の高さに合わせながら、A ライザーを弧を描くようにスムーズに上に誘導してください。エヴォラは簡単にインフレーションするので、ライザーを強く引っ張ったり押ししたりする必要はありません。グライダーが頭上に近づいてきたら、テイクオフする前にキャノピーが正しく膨らんでいるか、ラインが絡んでいないかを目視で確認してください。もし、もし問題があれば、テイクオフしないでください。すぐにパラグライダーをストールさせてテイクオフを中止してください。もし斜面が急であれば、片方のブレークを完全に引き切って斜面と平行に走ればよいのです。

リバースライズアップ

エヴォラは微風から強風までリバースライズアップに適しています。キャンピーを部分的に膨らませることで、ラインの絡まりをほぐすことができます。ラインの結び目やもつれがないことを確認してください。空域と視界がクリアであることを確認してください。A ライザーを使って弧を描くようにゆっくりとグライダーを引き上げます。グライダーが頭上に来たら、必要であれば優しくブレークをかけ、向きを変えてテイクオフしてください。風が非常に強い場合は、グライダーの上がるタイミングに合わせて数歩前進させるとよいでしょう。

このライズアップ方法は、パイロットがキャンピーの上がる速度をコントロールしやすいので、強風の時にお勧めします。

テイクオフのコツ

- グライダーが少し中心から傾いた場合は、傾いた側に動いて小さく修正します。
- 強風の場合、キャンピーが空気をはらんで上がってくる際に、キャンピーに向かって数歩近づく準備をしてください。
- ライザーを持った手は手前ではなく、弧を描くように上方に沿って動かして、キャンピーを立ち上げます。
- 定期的にグランドハンドリングの練習をして、テイクオフの技術を向上させましょう
- 強風時(風速約 6m/s~)にはパイロットはグライダーを地面に止めておくよう積極的に操作する必要があります、そうしないと意図せずキャンピーがライズアップしてしまう可能性があります。



注意:リバースライズアップとグランドハンドリングの操作の際、ブレークラインがライザーの上で擦れないように注意する必要があります。ライザーやブレークラインに損傷を与える可能性があります。

トーイング

テイクオフの方向に向けてグライダーを膨らませます。グライダーを地面にアーチ状に広げると、スムーズなライズアップが可能になります。これにより、修正の必要性が大幅に減少し、コントロールされた安全なスタートが可能になります。

キャンピーが最高点に上がった後、パイロットはトーラインの張力により地面から上昇します。いかなる場合でも、グライダーが完全にコントロールされる前に“スタート”の指令を出してはなりません。



警告:ウインチでストールしてしまう最も一般的な原因は、グライダーが上昇しているときに A ライザーを早く離しすぎることです。パイロットは“スタート”コマンドを出す前にキャンピーが自分の上にあることを確認する必要があります。

ブレークを使った方向転換は、キャンピーがパイロットの上に来てから行ってください。ブレークをかけすぎると、グライダーが再び落下したり、飛べない状態で牽引されることがあるからです。

テイクオフ直後や安全高度に達するまでの間は、大きな方向転換は避けるべきです。地上を離れた後、パイロットは安全高度である 50m までゆっくりとなだらかな角度で牽引されます。この段階では、ウインチや牽引ロープが故障しても安全に着陸できるように、パイロットは走る準備をし、完全にハーネスに座らないようにしなければなりません。ブレークコードが引かれていない状態で飛行していることを確認し、ブレークによって迎角がそれ以上大きくならないようにします。

ウインチランチでは、可能であればグライダーはウェイトシフトのみで操縦されるべきです。ブレークを使って素早く力強くステアリングすることで、グライダーを制動しすぎてストールさせることなく、方向を修正することができます。

牽引には特別な訓練が必要で、いくつかの規則を守らなければなりません。これらは

- パイロットは適切な訓練を受け、ライセンスを保有している必要があります。
- ウインチとリリースは、パラグライダーのトーイングの適合証明書を有している必要があります。
- ウインチオペレーターは、パラグライダーのトーイングを含むトレーニングを受けている必要があります。
- エヴォラは、許容範囲以上の張力でトーイングすることはできません。
- パラグライダーは、適切なトーイング装置と適切なウインチオペレーターがない場合は、いかなる場合でも自動車やモーターボートなどで牽引してはいけません。

トールラインリリースシステムの取り付け

トールラインのリリースの最適な取り付け位置は、システムの重心にできるだけ近いところであるべきです。パラグライダーの場合、理想的な取り付け位置はハーネス取り付け位置と同じ高さか、ライザーに直接取り付けることです。適切なトウアダプターの使用は必須ではありませんが、トーイング中のパイロットの安全性を高めるために使用することをお勧めします。

ジン グライダーズでは、安全かつ軽量で簡単なトーイングラインリリースシステム「トーイングブライドル」を提供しています。メインカラビナに装着し、スピードシステムを作動させることで、テイクオフの安全性と上昇性能を高めることができます。これはフロントマウントタイプのレスキューパラシュートシステムでも使用できるように、2ピース 2 ブライドルで3つのリングでリリースします。このブライダルはストレートピンを使用しており、リバースインフレーションスタイルのテイクオフでは、カーブピンシステムよりも確実なリリースが可能になります。

ウェビングリリースシステムを使用した場合、ロックアウトの危険性が高まります。これはグライダーがウインチに向かってフライトしていないことが原因で、パイロットがこのコントロール圧を修正するのは困難です。したがって、トーイング中にパイロットに対するグライダーの位置と角度を定期的にチェックする必要があります。またパイロットのかなり前にトーイングロープのハングポイントがあると、グライダーの旋回を促し、これを検知できない場合があります。



警告: リジッドトールリリースを使用する場合、リリースとシャックルの距離を十分に伸ばし(コードまたはウェビングストラップ)、リリースが(トールラインが故障した場合に)後ろに跳ね返らないように、保持コードで固定する必要があります。

リリースシステムアタッチメントを使用する場合は、ライザー間の距離が短くならないように注意してください(ねじれの危険性あり)。

フロントマウントのレスキューパラシュートシステムを使用する場合、ライズアップ前に、何の障害もなく開傘できることを確認することが重要です。そうでない場合は、ウェビングリリースシステムのみを使用する必要があります。

ラインの絡み

ラインが絡んだ状態でテイクオフした場合、絡みを解く前に、十分な高さで他のパイロットとの距離ができるまで待つ必要があります。ウェイトシフトでコントロールし、反対側のブレークを軽くかけてから、ブレークライ

ンを引っ張って絡みを解くようにします。ゆっくり飛びすぎてパラグライダーを失速させたり、スピンさせたりしないように注意してください。絡みが解けない場合は、できるだけ早く安全にランディングしてください。

フライト特性

ノーマルフライト

“トリムスピード”（ブレークラインを完全に解放した状態）は、静止空気中での最良の滑空速度です。ブレークラインは、最適な性能と安全性を確保するために、飛行状況に応じて速度を調整するために使用されません。

エヴォラでの 最小沈下速度は、軽いブレーク操作で達成できます。通常の飛行姿勢（膝を地面と平行にし、体を少しリクライニングさせる）では、両手は目と肩の高さでブレークグリップを握っているはずで、このスピードは、サーマルやリッジソアリングにお使いください。

両手を腰の方に持っていくことで失速速度に近づきます。風切り音の減少やブレーク圧の大幅な上昇に注目してください。



警告: 失速速度に近い速度でゆっくり飛びすぎると、意図しない非対称ストールやフルストールの危険性が高まります。従って、この速度域は避け、ランディング時のフレア最終段階でのみに使用する必要があります。

アクセルを使用したフライト

エヴォラのフライトに慣れてきたら、スピードシステムの使用方法を練習することができます。これにより向かい風での滑空性能と強風下のペネトレーションが向上します。最初の数回のフライトで、グライダーのスピードレンジとそれに対応するブレークの位置と重さに慣れるようにしてください。

スピードシステムを使用する際は、ブレークグリップのラップを解除することを忘れないようにすることが重要です。エヴォラのブレーク長は、アクセルフライト中にブレークを通してトレーリングエッジにたわみが生じないよう、細かく調整されています。スピードシステム使用中にブレークをかけると、性能が低下し、コラップスの可能性が高くなります。

アクセルを踏んで飛行しているとき、グライダーは潰れに対してより速く反応します。また、トリムスピードで飛行しているときと比べ、加速飛行中にコラップスが起ったとき、グライダーはより過激に反応します。

スピードシステムは、スピードバーを足で徐々に押していくことで稼働させることができます。地面近くでアクセルを踏まないようにし、乱気流でのアクセル操作に注意しましょう。アクセル使用中に潰れた場合は、他の対処をする前に、すぐにバーを完全に離してください。



警告: スピードシステム使用している時に、ブレークを使用した操作は不安定なプロフィールを作り出し、フロントストールやその他の極端な飛行操作の危険性があります。従って、スピードバー使用時にはブレークは最小限に止めてください。必要に応じて後述するスマートライザーの装着をお勧めします。

旋回

エヴォラは十分なスピードとウェイトシフトでフライトすると、最高の旋回性能を発揮します。十分な対気速度でターンに入り、ウェイトシフトしてからブレークをかけます。旋回が始まったら、体重移動と外側のブレーク操作で速度と旋回半径を調節します。この時、過度なブレークは沈下速度を速めます。

最初のターンは段階的に、徐々に行うようにしましょう。また、ハーネスとそのセットアップが翼の旋回挙動に影響を与えることを覚えておいてください。エヴォラはネガティブな傾向が非常に少ないので、内側のブレークラインを慎重に引くことで、タイトな旋回が可能です。

さらにブレークを引くと、バンク姿勢が大きくなり、グライダーは急旋回を繰り返し、最終的にはスパイラルダイブになります(これに関する詳しい情報は、「スパイラルダイブ」のセクションをご覧ください)。

アクティブフライング

アクティブフライングを練習して、乱れたコンディションでのコラップスを防ぎます。

ブレークにかけるテンションは、腕の重さと同様にします。これにより、リラックスした状態で、ブレークを通して翼の内圧を敏感に感じ取ることができます。もし、翼の片側または両側の圧力が失われたと感じたら、素早く適切なブレーク操作で、圧力を回復させます。通常の圧力が回復したら、速やかにブレークを解除してください。

上記のタイミングを逃して潰れた場合は、まず必ず両手を上げてブレークを解除してから、他の対処法を考えてください。

エヴォラは優れたピッチ安定性を持っています。しかしながら、乱気流中や操縦中にグライダーがピッチすることがあります。もしグライダーが前方にピッチングした場合は、ブレークで減速させてください。もしグライダーがあなたの後方に落ちたら、ブレークを緩めてスピードを上げてください。目的はグライダーとパイロットが同じ速度で移動するようにグライダーの速度を調整することによって、振り子の影響を減らすことです。

スピードバーを使ったグライディングの場合も、同じ原則が適用されます。

まとめ: “アクティブフライング”

- パイロットはアップライトポジションで、フライト方向に視線を向けます。
- ブレークラインにかかる圧力を一定に保つために、ブレーク圧の増減に常に対応します。
- グライダーのピッチが前方にあるほど、必要なブレーク入力は大きくなりますが、その時間は短くなります。
- ブレーク圧が減少したら、しっかりとブレークをかけ、ブレーク圧が増加したらブレークを緩めてください。



警告: グライダーが後方にあり、前方に向かってシューティング傾向にある場合は、絶対にブレークをリリースしないでください。

C ライザーコントロール

エヴォラで C ライザーコントロールを希望するパイロットには、オプションでスマートライザーを追加できます。ライザーにはコントロールトグルとハーケンプーリーが付属しており、よりスムーズな操作が可能です。

スピードシステム使用中、C ライザーをパイロットの方へ後方に引くことで、グライダーの迎角を直接コントロールすることができます。後方に引くとノーズが上がり、迎角が大きくなり、ラインによる翼弦方向の圧縮が軽減されます。これにより、翼はよりタッキングの耐性が向上します。コントロールによる動きは繊細かつ

流動的で、この僅かな動きで効果を発揮します。グライダーをトリムスピードに戻すために、Cライザーの動きがどれだけ必要かを認識することも重要です。

Cライザーコントロールは、ピッチをコントロールすることで、乱気流の中でもスムーズに操縦することができます。目標は、翼があなたの真上にとどまるようにピッチをコントロールすることです。Cライザーコントロールはステアリングにも使用することができます。翼からの入力を感じられるように、常にCライザーに緩やかなテンションをかけながら(5cmほど後方に引く)グライドするのがよい方法です。Cライザーからの情報は、乱気流が近づいていることをパイロットに警告します。また、パイロットは翼のリフト側を感じることができます…片側のCライザーのテンションが上がったら、その側を引いてリフトがある空気の方にわずかに向きを変えます。

このようにCライザーを使ってリフティングラインをたどることは、フライトパフォーマンスに大きな違いをもたらし、エヴォラパイロットに空気の動きとつながっているという満足感を与えてくれます。エヴォラを使いこなすパイロットは、このCライザーを使ってサーマルのコアにつながるリフティングラインをたどることができるのです。



警告: Cライザーコントロールは強い乱気流の中では使用しないでください。この場合、スピードバーをリリースし、ブレーク操舵でアクティブにグライダーをフライトさせてください。

Cライザーコントロール時の入力を小さくすることで、翼を失速させるリスクを軽減します。

急降下のためのテクニック

積乱雲からの上昇気流、寒冷前線や暴風雨前線の接近など、危険な状況避けるために急降下しなければならない状況が多くあります。

急降下は、穏やかなコンディションで十分な高度で練習しておく、極限状態になった時に効果的に使えるようになります。急降下のためのテクニックは、安全で制御可能な方法で沈下速度を上げる3つの異なる操作に分けられます。

一般的には、ビッグイヤーとスパイラルダイブが一般的な降下方法です。ビッグイヤーは適度な降下速度が得られ、前進速度と操縦性に優れているのが特徴です。

スパイラルダイブは降下速度が速いですが、Gフォースが大きくなり、技術的に難しい操作になります。B-ストールは他の降下方法と比較して、ほとんど、あるいは全く利点がないので、通常の状態ではお勧めできません。常にこれらの降下方法を使用する必要がないように心がけてください。テイクオフする前にコンディションを十分に確認し、その日の気象変化に細心の注意を払いましょう。

これらのオプションは全てパラグライダーに負担をかけることにもなりますので、パラグライダーを大切にしたいのであれば避けるべきでしょう。急降下のテクニックは、セーフティトレーニングコースで専門家の指導のもと実践することをお勧めします。

スパイラルダイブ

スパイラルダイブは、急降下するための最も効果的な方法ですが、最も過酷な方法でもあり、最大 20m/s の沈下速度に到達することが可能です。上昇率が高く、風が弱い場合に適しています。

エヴォラは EN スパイラルダイブの要件を満たしており、通常の下で継続的にスパイラルダイブの状態に入る傾向はありません。認証テストフライトは、定められたカラビナ距離で行われます(“ハーネス”の章を参照)。この設定からの逸脱、未承認のハーネス、過度の沈下があるスパイラルは、操縦性を大きく変

える可能性があり、パイロットの対応が必要となる場合があります。このような場合は、体重を外側に移動させ、に外側のブレークを操作して、徐々にスパイラルを終了します。

スパイラルに入る前に、リカバリーのための十分な高さがあることを確認してください。スパイラルダイブに入るには、グライダーがスパイラルに入るまで体重を移動させ、徐々に内側のブレークをかけます。グライダーがスパイラルに入り加速すると、体重を中心に移動し、体重移動と外側のブレークで降下速度をコントロールします。

スパイラルを抜けるには、体重が中央にあることを確認し（あるいはわずかに外側にあることを確認し）、徐々に内側のブレークを解除していきます。グライダーがスパイラルを抜け始めたら、内側のブレークを僅かに操作して振り子モーメントを軽減することもできます。



警告: スパイラルダイブでは、重力加速度の増加(最大 6G 以上)により、非常に速い回転速度に達することがあります。次のことに注意してください。

- 急旋回や長時間のスパイラルでは、高い G フォースにより意識障害を起こすこともあります。
- 常に地上高を 150~200m に保ってください。操縦はこの地上高で終了する必要があります。
- ビッグイヤーの状態ではスパイラルダイブに入ろうとしないでください。これはパラグライダーに過大な力を与え、構造的な故障を引き起こす可能性があります。
- スパイラルを頻繁に行うと、翼の劣化を早める可能性があります。
- 降下速度が 10m/s を超えるスパイラルは推奨されません。

グライダーと沈下速度のコントロールを失い、安定したスパイラルに入った場合は、すぐにレスキューパラシュートを使用する必要があります。スパイラル中の高い G フォースは、急速に意識を失わせ、後のレスキューパラシュート開傘が困難になることがあります。

B ストール

B ストールは失速を誘発し、パラグライダーは約毎秒 8m/s で垂直方向に沈下します。B ストールは、平均的な上昇率で風が弱いときに適しています。

B ストールに入るには、色付きのマークがある B ライザーを両方ともをつかみます。空気の流れが遮断され、翼が完全に垂直降下飛行モードになるまで、両方の B ライザーを均等に引き下ろします。その後、B ライザーをこの位置で保持すると、緩やかに降下するようになります。

B ライザーは空気の流れが無くなる程度に引き下げます。それ以上上げると、グライダーが馬てい形になる可能性があります。B ストール前と B ストール中に、あなたの下空域がクリアであることを確認してください。

リカバリーの際は、B ライザーを通常の位置に素早く均等に戻してください。ゆっくり離すと深い失速に、左右対称に戻さないとネガティブスピンに入ることがあります。深い失速に陥った場合は、スピードシステムを使用するか、A ライザーを前方に引いて速度を回復させてください。



警告: B ライザーを離した後、気流が戻るまでキャンピーはスピードをアップします。いかなる場合でも、この時にブレークをかけてはいけません。このマヌーバーは気温が低いときには避けるべきです。これがディープ ストールの傾向を大幅に高めることにパイロットは注意する必要があります。

ビッグイヤー

ビッグイヤーは最もシンプルな急降下方法で、沈下速度は3~5m/sです。ビッグイヤーの利点は、グライダーが前進方向に飛び続けることで、危険な場所を避けることができることです。上昇気流の中でトップランディングなど、ビッグイヤーを使って着陸することも可能です。

翼の表面積が減ることで翼面荷重が増え、乱気流による翼の潰れに対してより安定します。とはいえ、翼の空気抵抗も大きくなり、よりゆっくり飛行し失速限界に近づきます。この対策とシンクの効果を高めるために、スピードバーもビッグイヤーと組み合わせて使用するのが一般的です。

両外側のAライン(Aライザー)を下方に引くことで、“ビッグイヤー”を開始します。これにより、翼端の大きな部分が折り畳まれ、この状態を保ちます。折り畳まれる面積が小さすぎる場合(=翼端が回復しようとする傾向が強い)、一旦翼端を戻しAライン(Aライザー)を前回よりも少し強く引き下げてください。

ブレークラインを安定した状態で保ち、パイロットは体重移動でパラグライダーを操縦することが可能です。これで、安定した翼の中央部で安全に降下することができます。ブレークラインを巻くなどして、操作中にブレークを短くしてしまわないようにしてください。ビッグイヤーを回復するつもりでない限り、ブレークは使わないでください。

ビッグイヤーに入ると、スピードバーを使って沈下速度と前進速度を増加させることができます。スピードバーは必ずビッグイヤーに入った後に操作し、入る前には操作しないでください。

ビッグイヤーを抜けるには、両方のAラインを同時に解放します。翼端の回復を補助するために、片側ずつ緩やかなブレーク操作をします。失速の原因となる可能性があるため、両側同時にブレークをかけすぎないように注意してください。



警告:ビッグイヤーは、荷重がかかるライングループに大きな負荷がかかります。したがって、ビッグイヤーを使って極端な飛行をしないでください。

このマヌーバーは気温が低いときには避けなければなりません。パイロットは、この操作によってディープストールの傾向が強まることに注意する必要があります。

ランディング

障害物のない広い着陸地点にランディングします。風に向かってトリムスピードでまっすぐファイナルアプローチをします。地面から1mほど上空で、両ブレークを操作距離の半分ほど(30~40cm)素早く引くと、翼は短く、ほぼ地面と平行なグライド(水平飛行経路)に移行します。そして、地面に着く直前に、両方のブレークを完全に引きます。

向かい風が弱ければ弱いほど、最後のブレーク操作は勢いよく、深く行わなければなりません。向かい風が強い場合は、あまり急すぎではいけません。非常に強い風の場合、グライダーが急激に上方や後方に上昇するのを避けるため、ブレークは完全に引き下げません。その代わりに、足が地面についたらすぐにグライダーの方を向くようにします。その後、リアライザーを使ってできるだけ早くグライダーを失速させ、自分の翼に向かって走る準備をしてください。

地上付近でスパイラルや急旋回をしないでください。パイロットが危険な振り子になる恐れがあります。

着地する前に、ハーネスのシートボードから抜け出し、アップライトポジションをとってください。背中側からの着地は危険であり、たとえ良いバックプロテクターを使用していても怪我をする可能性があります。



注意:エヴォラは基本速度が速く、滑空が良く、エネルギー保持力に優れています。十分なスペースをとり、徐々にスピードを落としてからフレアをかけてください。



警告:エヴォラはブレイク範囲の下半分でも驚くほど操縦性が良いのですが、過度に遅いランディングアプローチをしないようにしてください。強い突風や急激な風の変化により、グライダーは突然高度を下げたり、失速したりすることがあります。

リーディングエッジを地面に叩きつけないようにしてください。縫い目や内部構造を損傷する恐れがあります。グランドハンドリング(特に荒れた地面でのハンドリング)は翼の劣化を早めます。

危険な状況と極端なフライト

危険な状況

パイロットのミス、極端な風の状態、または乱気流にパイロットが長い間気づかなかった場合、グライダーが通常とは異なる飛行状態になり、パイロットに特別な反応とスキルが要求されることがあります。深刻な状況下で冷静かつ正確に対応する方法を学ぶには、プロの指導のもと極端な状況に対処する方法を学ぶセーフティトレーニングに参加するのが一番です。

グランドトレーニングはグライダーの反応に慣れるための安全で効果的な方法の一つです。ライズアップのように、ストールや非対称コラップス、フロントストールなどの初期段階のマヌーバー練習をすることができます。乱気流の中でフライトしたり、グライダーの取り扱いを誤るパイロットは、極限状態に陥るリスクがあります。ここで説明する極端なフライト状態や飛行姿勢はすべて、不十分な知識で、正しい安全高度を持たずに、あるいはトレーニングなしに行うと危険です。

常に推奨される範囲内で行ってください。アクロやスパイラルやビッグイヤーのような極端な荷重をかけることは避けてください。これは事故を防ぎ、グライダーに過度の負荷をかけないようにするためです。

乱気流の中では、常に岩肌やその他の障害物から十分な距離を保ってください。極限状態から回復するためには、時間と十分な高度が必要です。



警告: 次のセクションで説明する修正操作を行ってもグライダーが制御可能な飛行姿勢に戻らない場合、または修正に十分な高度がない場合はレスキューパラシュートを使用してください。

SIV / セーフティトレーニング

パラグライダーの高度な設計上の特徴により、パイロットが誤って引き起こしたコラップスは、通常の飛行中に発生するコラップス(乱気流などによる)よりも重大な結果をもたらす可能性があります。

セーフティトレーニングに参加することは、グライダーに慣れ、極限状態での正しい反応に慣れるために、原則として望ましいことです。しかし、セーフティトレーニングは、あなたの機材に極端な負荷をかけることにもなります。

機材へのストレス

セーフティトレーニングでは、パラグライダーに過度なストレスを与えないようにしてください。パラグライダーの製造限界の範囲外では、制御不能な飛行姿勢が発生することがあります。これは早期の劣化、あるいは構造的な障害の原因となることがあります。

セーフティトレーニング後にラインやキャンピー素材が伸びてしまうと、飛行特性が全般的に悪くなる可能性があります。

セーフティトレーニングによる損傷は、保証の対象外です。



警告: シミュレーションのコラップスは必ず正しく行ってください。特に、フルスピードの非対称コラップスは、予測できないコラップスや激しい回復挙動を示すことがあります。このような挙動を安全に管理するためには、かなりのパイロットのスキルが必要となる場合があります。

キャンピーコラップス

非対称コラップス

非対称コラップスはよどみ点がグライダーのトレーリングエッジに移動することによって起こります。負の迎角はキャンピーのコラップスを引き起こし、スピンやタッキング、急降下をする可能性があります。

アクティブなフライトテクニックを駆使して、通常のフライトではコラップスを起こさないようにしましょう。それでも、万が一コラップスが起きた場合は、ハーネスで体重を安定させ、コラップス側に倒れないようにしましょう。体重移動と少しの外側のブレークでコースをコントロールします。こうすることで、潰れた翼は自然に回復するはずですが。

潰れた翼が自然に回復しない場合は、潰れた側にブレークをかけ、滑らかに徐々にポンピングしてください。あまりゆっくりブレークをかけると失速する恐れがあるので注意してください。部分的に潰れた翼は表面積が小さくなるので、失速速度が速くなることを忘れないでください。

アクセルフライト中にコラップスが発生した場合は、すぐにスピードバーを離してください。その後、通常の非対称コラップスの手順を適用してください。



警告: 大きなコラップスの後、体が落下することに対する本能的な反応として、何かを掴もうとします。その結果、パイロットが意図せずにブレークを引いてしまい、適切な回復ができなくなることがあります。コラップスの後は、ブレークが完全に解放されていること(ラップしている状態も含めて)を確認して、グライダーを滑空させることを心がけましょう。

クラバット/ラインに絡んだグライダー

クラバットは、例えば、テイクオフの準備に失敗して、翼端がグライダーラインの間にはまり込んでしまったときに起こります。エヴォラでは、クラバットはほとんど起こりません。もし、クラバットを起こしてしまったら、まず方向を制御してください。そのためには、体重を移動させ、ターンを止めるのに十分なカウンターブレーク操作が必要です(ただし、反対側が失速するような過度なブレーク操作は避けてください)。

クラバットは一般に、クラバット側のブレークラインを短く速く引くことで開くことができます。そうでない場合、エヴォラではライザーに繋がるスタビのメインラインが別にあります。このラインは通常、クラバットの際に弛みません。このラインをきつくなるまで完全に引き下げると、通常クラバットは外れます。

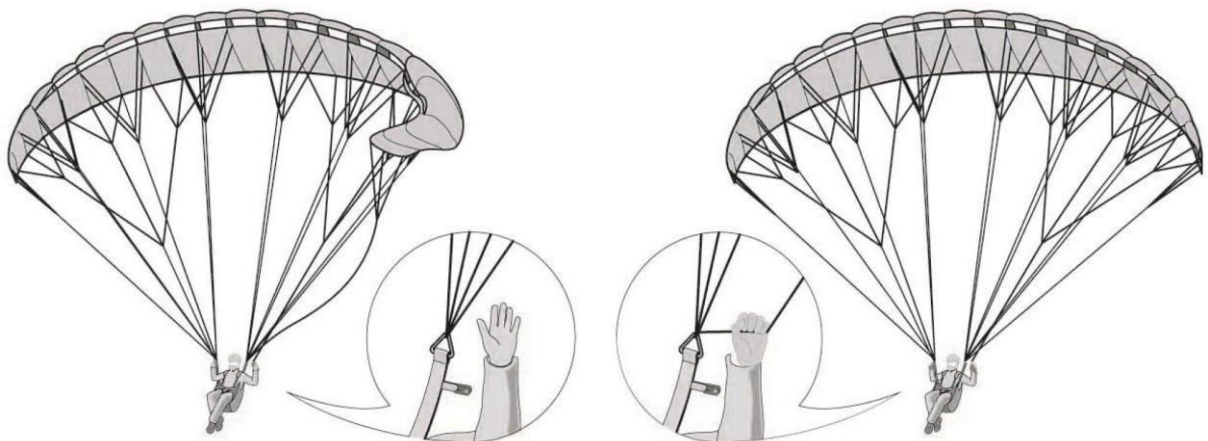



図: スタビのラインをつかむ

 **警告:** グライダーが潰れていない側のカウンターステアを強くしすぎると、ストールやさらに制御不能な飛行状態を引き起こす可能性があります。


自分の翼の問題に対処するときは、常に他の航空機や地形に注意しましょう。特に低高度でクラブットの回転が制御不能な場合は、ためらわずにレスキューパラシュートを開傘してください。

対称コラップス(フロントストール)

負の迎角はグライダーの前縁の一部または全てを潰す原因となることがあります。


対称コラップス(フロントコラップス)は、通常パイロットの特別な操作なしで再オープンします。パラグライダーは前方にピッチし、その後スピードを取り戻します。必要であれば、ブレークを左右対称にかけ、このプロセスをアシストしてください。長時間ブレークをかけ過ぎるとグライダーが失速してしまうので注意してください。

翼弦全体が極端に前方に失速した場合、翼端が前方に移動しグライダーがU字型になることがあります。この場合も、左右対称の軽いブレークで回復します。両翼端が均等に通常のフライトに戻るよう注意してください。

 **警告:** アクセルフライト中にコラップスが発生した場合、すぐにスピードバーを離してください。その後、加速していない対称コラップスの通常の手順を適用してください。

ストールの種類

パラグライダーがフライトするとき、層流境界層と乱流境界層が形成されます。もし層流境界層が中断され、上面に沿った気流全体が剥がれてしまうと、非常に危険な飛行形態になることがあります。これは特に迎角が大きすぎる場合に起こります。

 **警告:** フルストールとスピンは、回復が正しく行われないと致命的な事故になる可能性があります。したがって、これらの状況に陥ることは避けるべきです。しかし、グライダーがストールしそうな兆候を認識する方法を学び、それを防ぐために適切な対処ができるようにすることが重要です。

パラグライダーのストールには3つのタイプがあります。

ディープストール(パラシューティング、安定したストール)

ブレークラインが短すぎる(たるみがない)、グライダーの素材が古いか損傷しているため透過率が高くなっている、トリム/ラインの長さを変えた、水分によるプロファイル特性の変化(例:雨の中のフライト)など、様々な理由でパラグライダーはディープストールを起こす可能性があります。パラグライダーは、翼面荷重が低すぎると失速する傾向があります。長期間の使用によるラインの長さの変化でトリムが外れたグライダーは、よりディープストールの傾向が大きくなります。

ディープストールでは、グライダーは前進方向の勢いがなくなりますが、一見安定した飛行姿勢を保ったまま、4~5m/sでほぼ垂直に沈下します。風切り音も明らかに小さくなっています。

エヴォラはディープストールをするようなことはありません。それでもストールした場合は、ブレークが完全にリリースされていることを確認してください。それでも回復しない場合は、Aライザーに手をかけて前方に押し出すようにすることで滑空のきっかけを作ってください。スピードシステムがあれば、それを使って加速

することもでき、グライダーをディープストールから通常の飛行姿勢に戻すことができます。着陸後、グライダーとラインの長さをチェックする必要があります。

あなたの耳周りの空気の流れが減少し、グライダーが「もやもや」した感じになることで、ディープストールを認識することができます。グライダーはスパン方向に圧縮されることもあります。強い乱気流の中を飛んだり、ブレークをかけすぎて沈下から抜け出そうとしたりすると、このような状態になることがあります。濡れたグライダーはディープストールの傾向も高くなるので、雨の中のフライトはできるだけ避けなければなりません。もし、雨の中を通過することがあっても、決してビッグイヤーをしないでください。スピードバーを使って素早く通過して、キャノピーが完全に乾いたと確信できるまでスピードバーを使用してください。



警告:ディープストールでは、グリップをラップすることも含めて、絶対にブレーク操作をしないでください。

フルストール(ダイナミックストール)

フルストールは、翼が部分的にしぼんで、アーチ型の形状を失ったときに起こります。これは、最大迎角を超えたときに起こります。最も一般的な原因は、最低速度を下回ったり、最低速度付近で飛行しているときに乱気流の影響を受けたりした場合です。

フルストールでは、パラグライダーは前方への移動能力を失い、後方にうねるように収縮します。ブレークを引き続けると、キャノピーはパイロットの上に戻る挙動を繰り返し、その結果、約 8m/s の沈下速度でほぼ垂直に降下します。

フルストール中は、十分な引き代を確保するためにブレークのラップを取らないでください。ストール中は手を体に密着させ、ハーネスプレートの下に置いてください。安定したフルストール状態であれば、キャノピーは前後に動きます。フルストールから回復させるには、左右対称になるようにゆっくりとブレークを解除してください。その後、キャノピーがインフレーションし、パイロットの前にきたところでブレークを完全に開放します。これにより、キャノピーの過度なピッチングを防ぎます。これを行うと、キャノピーはダイナミックに前方に加速し、スピードが上がります。早すぎるブレーク操作は禁物です(そうしないと再びフルストールしてしまいます)。また、フロントストールを避けるために、前方にダイブしないように注意してください。



警告:フルストール中にキャノピーが後退した場合、ブレークをキープしないとキャノピーが前に飛び出し、極端な場合、パイロットがキャノピーにくるまってしまうことがあります。キャノピーが再びあなたの上に来るまでは、ブレークを引いた状態を保持しておいてください。

スピン

スピンは、キャノピーの片側が失速し、もう片側が前方に飛び続ける安定した飛行状態です。グライダーは失速した側の翼を中心に回転します。

通常のサーマルフライトの状況は、スピンの限界からそれほどかけ離れていません。もしスピンが発生した場合は、ブレークを緩めてグライダーが前に戻るのを待ち、戻りすぎたらブレークで修正します。グライダーがあなたの後方にあるときは決してスピンを解除しないでください！

リリースの種類と回転運動の力学に応じて、キャノピーの片側だけが前に飛び出し、非対称コラップスを起こすことがあります。長いスピンの場合、グライダーがパイロットの上または前方で回転運動している瞬間にのみブレークを解除してください。もしスピンが止まらない場合は、ラップも含めてブレークを完全に解放したかどうかを確認してください！

その他の危険な状況下での心得

カスケード(連鎖)

レスキューパラシュートを使用する多くは、パイロットによる過修正による連鎖の結果です。過修正は、全く操作しないよりも悪いことが多いので、十分に注意してください。

エマージェンシー ステアリング(リアライザー ステアリング)

ブレークハンドルの結び目が外れてしまったり、ブレークラインが切れてしまうなど、何らかの理由でブレークラインが機能しない場合、リアライザーを使ってエヴォラを操縦し着地させることも可能です。

この場合、失速はより早く起こり、パイロットはライザーを慎重に引くことで変化した飛行挙動を補う必要があります。

雨の中の飛行

エヴォラを含む全てのパラグライダーでは、雨の中でのフライトをしないよう強くお勧めします。もし、雨の中でフライトした場合、ディープストールに入るリスクが高くなることを認識しておいてください。グライダーが正常にフライトしていることを確信し、できればディープストールの危険がなくなるまで、雨の中を通過した後はスピードバーを適用することが賢明です。

極端に湿度の高い天候や雨の中での飛行は、グライダーの使用限界から外れています。どうしても雨天時の飛行を避けられない場合は、次のことを守ってください。

- 雨天時および雨天後のフライトは若干の加速が望ましい(最低 30%以上)。
- ブレーク入力はしないか、できるだけ少なくする。
- コントロールの範囲を減らす。
- 特にファイナルアプローチでは、タイトターンを避けること。もし条件が許すなら、この段階でも少し加速して飛ぶとよいでしょう。
- 大きな迎角と地面近くでの早期失速を避けるためにスピードバーをゆっくり離してください。

広告ロゴと接着剤

グライダーに広告のロゴを貼り付ける前に、ステッカーの接着剤がグライダーの飛行挙動を変化させないことを確認してください。不安がある場合は、貼り付けないことをお勧めします。大きい、重い、または不適當な素材の粘着物をグライダーに貼り付けると、認証が取り消されることがあります。

オーバーロード

グライダーの構造は、特に極端なフライト操作、急降下法(スパイラルダイブ)、禁止されている曲技飛行などで高いレベルの負担がかかります。これらは構造の劣化をかなり早めますので、避けるべきです。

グライダーに通常以上の負担がかかっている場合は、通常より早く点検を行う必要があります。

砂と塩分を含んだ空気

多くの場合、砂や塩分によってラインや生地はより早く劣化します。海の近くを飛ぶことが多い場合は、通常よりも頻繁にグライダーの点検を行う必要があります。

保管、手入れ、メンテナンス、修理

パラグライダーの保管

パラグライダーのパッキング

エヴォラは、通常の方法でパッキングすることができます。プロファイルの補強材を長持ちさせるためには、パラグライダーを丁寧にパッキングすることが非常に重要です。したがって、エヴォラは以下の図に示すようにパッキングすることをお勧めします。

前縁のリーディングエッジ補強材(マイラー、リジフォイルシステム)は、曲げたり、形を崩したりしないように重ねて畳みます。このパッキング方法により、リーディングエッジは慎重に扱われ、グライダーの寿命、性能、テイクオフの挙動を持続させることができます。

補強材が曲がったり変形したりすると、飛行中に歪みやすくなり、空気の流入が変化して性能低下や飛行挙動の変化につながる可能性があります。また、前縁の補強材は、ライズアップ時に重要な働きをします。そのため、曲がりが少ないほど、グライダーはより簡単にインフレーションし、テイクオフすることができます。

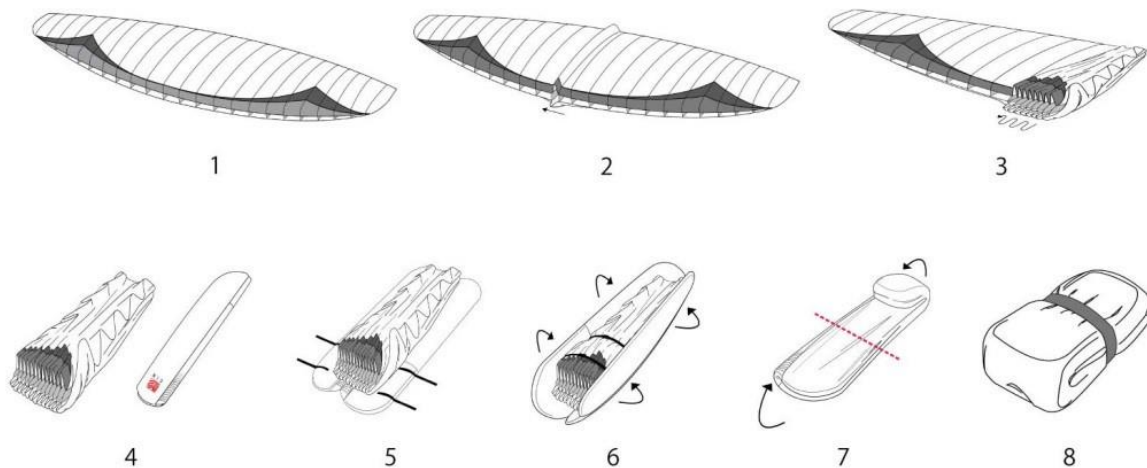


図: エヴォラのパッキング

1. パラグライダーを滑らかな地面に綺麗に広げてください。砂利やアスファルトのような粗い表面でパラグライダーを引きずらないようにしてください。縫い目や表面のコーティングを損傷する可能性があります。
2. 中央から畳み始めて、翼の両側のプロファイルを互いに重ね合わせます。
3. このように翼端まで進めます。リブはすべて、リーディングエッジが曲がらないように1つずつ重ねていきます。
4. 次に、2番目のステップと同様に、反対側のリーディングエッジを同じように重ねて行きます。コンセルチナバッグを畳んだグライダーの下に置き、リブがコンセルチナバッグの長さに合わせて収まるようにします。
5. グライダーはスパン方向に折り畳まれ、リーディングエッジは曲がることなく互いの上に乗っています。ストラップは滑らないようにリーディングエッジの近くで留めます。また、グライダーの真ん中と端でも留めます。
6. ラインや生地が引っかからないようにしながら、ジッパーを上げます。

7. グライダーをスパン方向に折りたたみ、最初の折り目がリーディングエッジの補強材の下に来るようにします。特に、硬い補強材を曲げないように注意してください。
8. グライダーをもう一度折りたたみます。最後に、圧縮ストラップをグライダーの周りに置き、軽く引っ張って接続します。グライダーがゆるく折られていること、過度に曲げられたり圧縮されていないことを確認してください。

リュックサック

ジン グライダーズは様々なリュックサックを取り揃えています。軽量のハイク&フライモデルから壊れにくいクラシックモデルまで、フライト機材に合わせて様々なサイズをお選びいただけます。

詳しくは、www.ginglidgers.com をご覧ください。

配送に含まれるバックパックのタイプ/サイズは、パラグライダーのモデル/サイズによって異なります。したがって、個人の好み、ハーネスや装備によってグライダーのパッキング方法は様々です。持ち運びの快適性を最大化するために、以下の方法をお勧めします。まず、グライダーをハーネスの中に入れ、ハーネスの上部をリュックサックの底に入れ、グライダー側をリュックサックの背面に合わせます。

リュックサックはタイトに詰めれば詰めるほど、背負い心地が良くなります。ジン グライダーズは様々なサイズとモデルのリュックサックを提供しています。必要なパイロットのためにオプションとして用意しています。

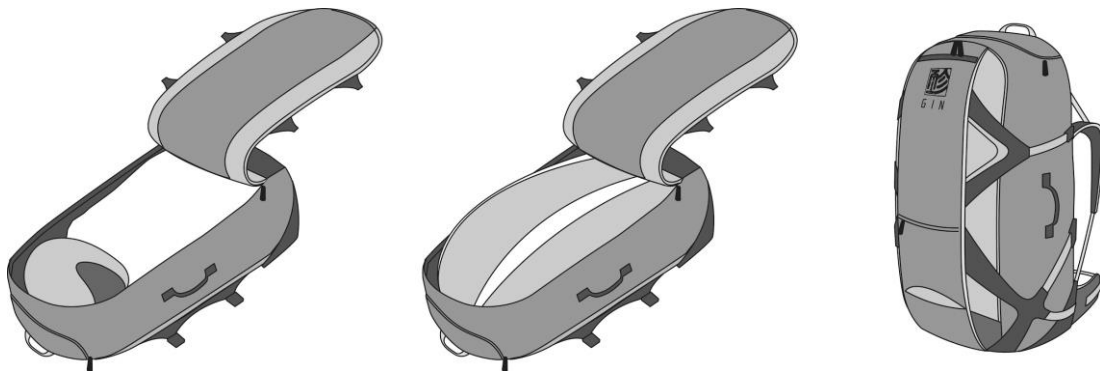


図:リュックサックへのパッキング

グライダーの保管と輸送

シーズン最後のフライトを終えてパッキングした時には完全に乾いていたとしても、長期保管する場合には、できればバックパックから取り出し、直射日光の当たらない清潔で乾燥した場所でキャンピーを少し広げておくとよいでしょう。もしそのようなスペースがない場合は、バックパック、内袋、ベルトをできるだけ開き、圧縮しないようにしてください。また、温度は 10°C~25°C、相対湿度は 50~75%で保管してください。また、ネズミや猫などの動物が寝床にするような場所にパラグライダーを保管しないようにしてください。

パラグライダーを化学薬品の近くに保管しないでください。例えば、ガソリンは素材を分解させ、パラグライダーに大きな損傷を与える可能性があります。機材を車のトランクに入れているときは、予備のガソリン缶やオイル容器からできるだけ遠ざけてください。

エヴォラを極端な高温にさらさないでください(例:夏場の車のトランク内)。熱によって水分が布地に浸透し、コーティングを損傷する可能性があります。高温は加水分解を促進し、特に水分と一緒にになると、繊維やコーティングにダメージを与えます。パラグライダーを暖房器具やその他の熱源の近くに保管しないでください。グライダーは必ず専用のコンセルチナバッグに入れて運搬し、残りの装備は付属のバックパックを使用してください。

ケア

エヴォラに使用されている素材は、最大限の耐久性と性能を発揮できるように慎重に選ばれています。また、それでも、以下のガイドラインに従うことで、パラグライダーの耐空性の劣化を抑え、長期間に渡り継続的にご利用いただけます。過度の磨耗は、不注意な地上での取り扱いや梱包、紫外線や化学物質、熱、湿気への不必要な露出によって起こります。

グランドハンドリング

以下は避けてください。

- グランドハンドリングやテイクオフで、なるべくサーフェスを接地させないでください。
- パラグライダーを別の場所に移動させるときは、地面を引きずって移動するのではなく、しっかり持って運んでください。
- キャンプへの激しい衝撃(例:グランドハンドリング中にキャンパーが先に地面に激突した場合)は、キャンパーの継ぎ目にストレスがかかり、セルが破損する可能性があります。
- グライダーを繰り返しインフレートさせて、クラッシュさせるのはやめましょう。グライダーを降ろすときは、グライダーに数歩近寄って、この衝撃を緩めてください。
- グライダーを地面に沿って引きずらないでください。
- ラインやキャンパーを踏まないでください。シース内のケブラーラインは、伸びることなく多くの引っ張り力に耐えることができますが、小さな曲げには敏感です。
- 強風の中、ラインをほどくことなく翼を開くことは避けてください。
- グライダーがリュックサックの中に入っているときは、リュックサックの上に座らないでください。

生地

生地とグライダーが耐久性を保ち、その品質を維持するためには、手入れが欠かせません。そのため、グライダーは不必要な紫外線から保護する必要があります。フライトの直前までグライダーのパッキングを解かず、ランディング後はすぐにパッキングしてください。最新のパラグライダー生地は日差しに対してより優れた保護機能を備えていますが、それでも特に紫外線は生地の劣化を決定付ける要因の一つです。まず色が褪せ、次にコーティングと繊維の劣化が始まります。

テイクオフ場所を選ぶときは、石や鋭利なものがなく、滑らかな場所を選ぶようにしてください。グライダーを踏まないでください。特に硬い石ころの上に立つと生地が弱くなります。特に子供たちには、グライダーの生地が繊細であることを遠慮なく教えてあげてください。

グライダーをパッキングする際には、中に虫が閉じ込められていないか確認してください。多くの昆虫は分解するとき酸を出すので、生地に穴をあけることがあります。バッタは生地を噛んで穴を開け、また黒い液体を排泄してシミにします。荷物をまとめるときは、動物を近づけないようにしましょう。一般に信じられているのとは逆に、昆虫は特定の色に引き寄せられることはありません。

グライダーが濡れたり湿ったりした場合は、できるだけ早く風通しの良い部屋(ただし日光の当たらない場所)で乾燥させてください。キャンパーは繊維が水分を吸収してしまうため、完全に乾くまで数日かかることがあります。パラグライダーを濡れたまま保管するとカビが生えたり、特に気温が高いときには繊維が腐ったりすることがあります。これにより短期間でパラグライダーは飛行に適さない状態になる可能性があります。

新品のグライダーはしばしば配送時に圧縮されます。これは最初のデリバリーのときだけで、グライダーは二度とそのような方法で圧縮されるべきではありません。使用後はグライダーをあまりきつくパッキングし

ないでください。また、たとえとても快適であっても、グライダーを入れたバックパックの上に座らないでください。

塩水がグライダーに付着した場合は、すぐに真水で洗い流してください(「クリーニング」の項を参照)。

ライン

エヴォラには、負荷や使用部位に応じて選択された、高品質で精密に製造されたさまざまな種類のラインを使用しています。また、生地と同様、特に紫外線はラインを弱めるので、不要な紫外線からラインを保護する必要があります。

例えば、ダイニーマのラインは非常に温度に敏感で、75°Cを超えると永久に破損する可能性があります。したがって、グライダーは特に夏場の暑い車内に保管してはいけません。

特にクロスハンドライズアップのグランドトレーニングでは、擦れることでラインのコーティングが剥がれないように注意してください。

グライダーを広げた後はラインの上を歩かず、観客やスキーヤーが不用意にラインの上を通らないように注意してください。

グライダーをパッキングする際には、ラインに不必要なねじれが生じないように注意し、ブレークラインのページに記載されているオーバーハンドノットまたはもやい結びのみを使用してください。

リジッド構造

エヴォラには様々な形状のプラスチックロッドが使用されており(リジッド構造)、リーディングエッジの形状やキャンピーの安定性を維持するのに役立っています。プラスチックロッドの形状を維持するために、“パラグライダーのパッキング”のセクションに記載されているようにグライダーをパッキングすることが重要です。

エヴォラのプラスチックロッドは、小さなポケットからすべて交換することができます。誤った使用方法によってプラスチックロッドが損傷したり変形したりした場合は、ジン グライダーズまたはジン グライダーズ認定工場で交換することができます。

クリーニング

もしグライダーをクリーニングする必要がある場合は、ぬるま湯の真水と柔らかいスポンジのみを使用してください。頑固な汚れには弱い石鹼水を使用し、その後注意深く完全に洗い流してください。グライダーは風通しの良い日陰で乾燥させてください。

いかなる場合でも、グライダーのクリーニングに化学薬品、ブラシ、粗い布、高圧洗浄機、スチーマーなどを使用しないでください。グライダーは多孔質になり、破断強度が失われます。

どんなことがあってもグライダーを洗濯機の中に入れてください。たとえ粉末洗剤を使わなくても、グライダーは洗濯機の機械的作用で大きなダメージを受けます。塩素で生地が傷みますので、プールに入れてください。海に着水した場合など、やむを得ず水洗いをする場合は、真水で内側と外側をやさしく洗ってください。頻繁に水洗いをする、経年劣化を早めてしまいます。

メンテナンス

タイプ指定

ジン グライダーズは、すべてのパラグライダーに義務付けられている正確な識別情報を翼端の下側またはセンターリブに表示しています。必要な情報は耐空性要件に記載されています。

ジン グライダーズの販売店に問い合わせる際や、交換部品やアクセサリを注文する際には、パラグライダーのタイプ指定を記入しておく、正確な識別が可能になります。

定期点検

以下の部品や材料は、ランディング後など定期的に損傷や磨耗がないか、正しく動作しているかを点検する必要があります。

- ライザーとクイックリンク
- ライン
- 生地

ライン

ラインの長さを測定することは、パラグライダーの定期点検の一部です。ラインはフライトの挙動に大きな影響を与えます。正しいラインの長さと同称性は、パフォーマンスとハンドリングにも重要です。ジン グライダーズでは、50～100 時間ごと、または 1 年に 1 回の点検を推奨しています。

高温や湿気などの環境条件は、ラインの長さに影響を与えることがあります。特に、テイクオフやフライトの挙動に変化があった場合は、定期的にラインの長さを確認してください。水に着水した場合、またはラインが濡れてしまった場合もラインの長さを確認する必要があります。ラインは、パラグライダーの使用頻度が少ない、あるいは全く使用していない場合でも劣化し、強度が低下します。これはパラグライダーの安全性と機能に影響を与える可能性があります。

摩耗の兆候は、わずかな違和感や飛行特性の変化です。このような場合は、すぐにラインを交換する必要があります。ラインはジン グライダーズで検査され、承認されたものだけを使用してください。



警告: ラインが損傷すると、グライダーを制御できなくなることがあります。損傷したラインは必ず交換してください。損傷した部品や消耗した部品を交換する必要がある場合は、オリジナルの部品またはメーカーが承認した部品のみを使用してください。

いかなる場合でも、結び目を使ってラインを短くしないでください。結び目を作るとラインの強度が著しく低下し、高負荷時にラインが切れる恐れがあります。オーバーハンドノットやもやい結びは、メインブレイクラインとブレイクハンドルの接続にのみ使用することが許されています。

点検の時期

検査期間を守らない場合、認証および保証は無効となります。

すべての飛行と訓練の詳細を記したログブックが適切に記入されていれば、これらの期間を遵守するのに役立ちます。

エヴォラには、以下の点検時期が適用されます。

- 36 ヶ月または 200 時間(グランドハンドリングを含む)の使用後、いずれか早い方。
- その後の点検は、24 ヶ月毎または 150 時間の使用毎(地上での取り扱いを含む)のいずれか早い時期に実施すること。

グランドハンドリングの時間は、グライダーの消耗が激しくなるため、総使用時間を計算する際には少なくとも 2 倍にしなければなりません。

エヴォラを過酷な条件下(砂、塵、石など)で使用する場合は、年 2 回の点検をお勧めします。

プロユースまたはスクールグライダーは、100 飛行時間ごと、最高 300 フライトまで点検する必要がありますが、これらの点検は 2 年以内の間隔で行う必要があります。この推奨事項は、グライダーが正しく保管され、定期的なパイロット点検(少なくとも 150 フライトごと)を受けて使用されている場合にのみ適用されます。全ての部品の状態は、最も厳しいジンインスペクションインストラクションのガイドラインに沿って検査されなければなりません。最後にパラグライダーの全体的なコンディションを評価し記録してください。

クラッシュやリーディングエッジからの激しいランディングの後、あるいは性能や挙動の悪化が見られた場合は、追加点検を行う必要があります。

ジンの検査指示書に従って、すべての部品と材料の状態を検査中に最も正確にチェックする必要があります。これらの結果、および状態の全体的な評価は、チェックログの一部となります。

ジン グライダーズが認定するサービス・修理工場は、ジン グライダーズの検査指示書を所持しており、そこには必要な手順や機材、単線の長さや縫製、さらに素材や加工のガイドラインなど、エヴォラの追加技術情報がすべて記載されています。

検査の有効性

グライダーの寿命が尽きるまで、必要な間隔で点検を行うことが非常に重要です。ジン グライダーズの保証を受けるためには、以下の点にご注意ください。

- パラグライダーは、ジン グライダーズまたはジン グライダーズが認定した検査機関で検査を受けなければなりません。
- 書類と検査結果は明確に識別できるように(日付と場所/検査員の名前)、グライダー情報/認証シールの近くに記入されなければなりません。

パイロットは、要件がすべて満たされていれば、自ら検査を行うことも、第三者(メーカー/輸入業者など)を指名して検査を行うことも可能です。ただしこの場合、ジン グライダーズの責任と保証は消滅します。

ジンおよび委託試験所は、製造者・輸入者または認定検査機関により検査を実施することを推奨しています。

リペア

ジン グライダーズのワークショップ

すべての修理や点検は、ジン グライダーズの認定ワークショップ、またはジン グライダーズが直接行う必要があります。ジン グライダーズのワークショップでは、トレーニングを受けたスタッフ、ジン グライダーズのオリジナルパーツ、必要なノウハウが揃っており、最高の品質を保証しています。

エヴォラでのパネル交換などの 大規模な修理は、販売店またはメーカーが行ってください。

グライダーの小さな修理

キャンピーのごく小さな穴は、グライダーに付属の粘着テープで補修することができます。破損したラインはジンディーラーで交換する必要があります。交換したラインを取り付ける前に、グライダーの反対側のラインと比較して長さを確認してください。ラインを交換した後は、飛行前に必ず平らな場所でグライダーをインフレーションさせて、すべてが正常であることを確認してください。



警告:適切な作業を行うために必要な知識、経験、材料、工具がない場合は、修理を試みないでください。

ジンの品質とサービス

私たちは、製品の品質に誇りを持ち、製造上の欠陥に起因する機器の安全性や機能に影響を与えるいかなる問題も是正することをお約束します。万が一、機器に不具合が生じた場合、最初にご連絡いただくのは、ジンの販売店です。販売店やジン輸入元と連絡が取れない場合は、ジン グライダーズのウェブサイトから直接お問い合わせください。

グライダーの特性、イラスト、テクニカルデータ

グライダーのカテゴリーとガイドライン

フライト時の荒れた空気での挙動は、EN/LTFテストの結果と関連しています。パラグライダーのシステムは複雑であるため、グライダーのフライト挙動や荒れた空域の挙動を部分的に説明することは不可能です。個々のパラメータにわずかな変更があったとしても、フライト挙動は著しく変化し、与えられた説明とは異なるものになることがあります。



警告: このマニュアルに記載されているフライト特性の説明は、すべて標準化された条件下で行われたテスト飛行の結果に基づくものです。この分類は、これらの標準的なテストに対する反応を記述したものに過ぎません。

グライダーカテゴリー

エヴォラはフットランチおよびウインチランチ用のパラグライダーとしてのみ開発、テストされています。意図された以外の使用は禁止されています。

EN/LTF 認証

エヴォラは、ライセンス機関による最終分類で EN-B の分類を受けました。

飛行特性の説明

パッシブセーフティーに優れ、寛容な飛行特性を持つパラグライダーで、通常の飛行からの逸脱にはある程度の耐性があります。

トレーニングの適性

エヴォラは一般的に、トレーニング用グライダーとしての使用に適しています(あなたの国で EN-B グライダーが訓練用に許可されている限りにおいて)。

パラモーター

エヴォラはパラモーター用ではありません。パラモーターに適したジン グライダーズの詳細は、弊社ウェブサイト(www.gingliders.com)のパラモーターセクションをご覧ください。

タンデムパラグライディング

エヴォラはタンデムパラグライダー用ではありません。

エアロバティックス

あなたのエヴォラは、エアロバティックス(アクロ)に使用するために開発・テストされたものではありません。

法的規制は国によって大きく異なります。いかなる場合においても、それぞれの国の法律またはガイドラインに従わなければなりません。

アクロ飛行を行う場合、予測できない飛行姿勢となり、素材の損傷や構造上の不具合が発生する恐れがあります。

必要なパイロットスキルの説明

対象者および推奨飛行経験

あらゆるレベルのトレーニングパイロットを含む、すべてのパイロット向け。定期的なフライト練習（年間 20～30 時間以上の飛行時間）と高度な飛行知識を持つサーマルフライヤーとクロスカントリーパイロット向け。

通常の飛行要件

このクラスのパラグライダーのフライトとコントロールの挙動は、正確で繊細なコントロール入力による効果的なアクティブフライトスタイルを必要とします。

インシデントと急降下に必要な要件

大きく乱れたパラグライダーの挙動は、パイロットの反応や機敏さに対する要求を大きなものにします。パイロットは最も一般的なサイドコラップスやフロントコラップスを回避し、コントロールするための十分な実践的知識を持っていなければなりません。

スパイラルや B ストールなどの降下手段は、全体的にハンドリングが厳しいため、パイロットへの要求が高くなります。これらの操縦は、パイロットが十分に実践的な知識を持っている場合のみ試みてください。

パイロットの経験が不十分な場合は、セーフティトレーニングを受けることをお勧めします。

製造と納品

ジンのグライダーはすべて、最新の技術を駆使して自社工場で生産されています。高度な技術を持つスタッフが、製造の全工程において細心の注意を払っています。各工程の後には厳しい品質管理が行われ、各グライダーに使用されるすべての材料はトレースすることが可能です。これらの措置により、パイロットは自分のグライダーが最も厳しい安全基準を満たしていることを保証されながらフライトすることができるのです。

あなたのグライダーは、テストしたコンフィギュレーションに対応するオリジナルのトリムセッティングでお届けします。ライザーの交換やラインの長さを変えるなどの改造をしないでください。これは認証が無効になる可能性があります、危険です。

全体図

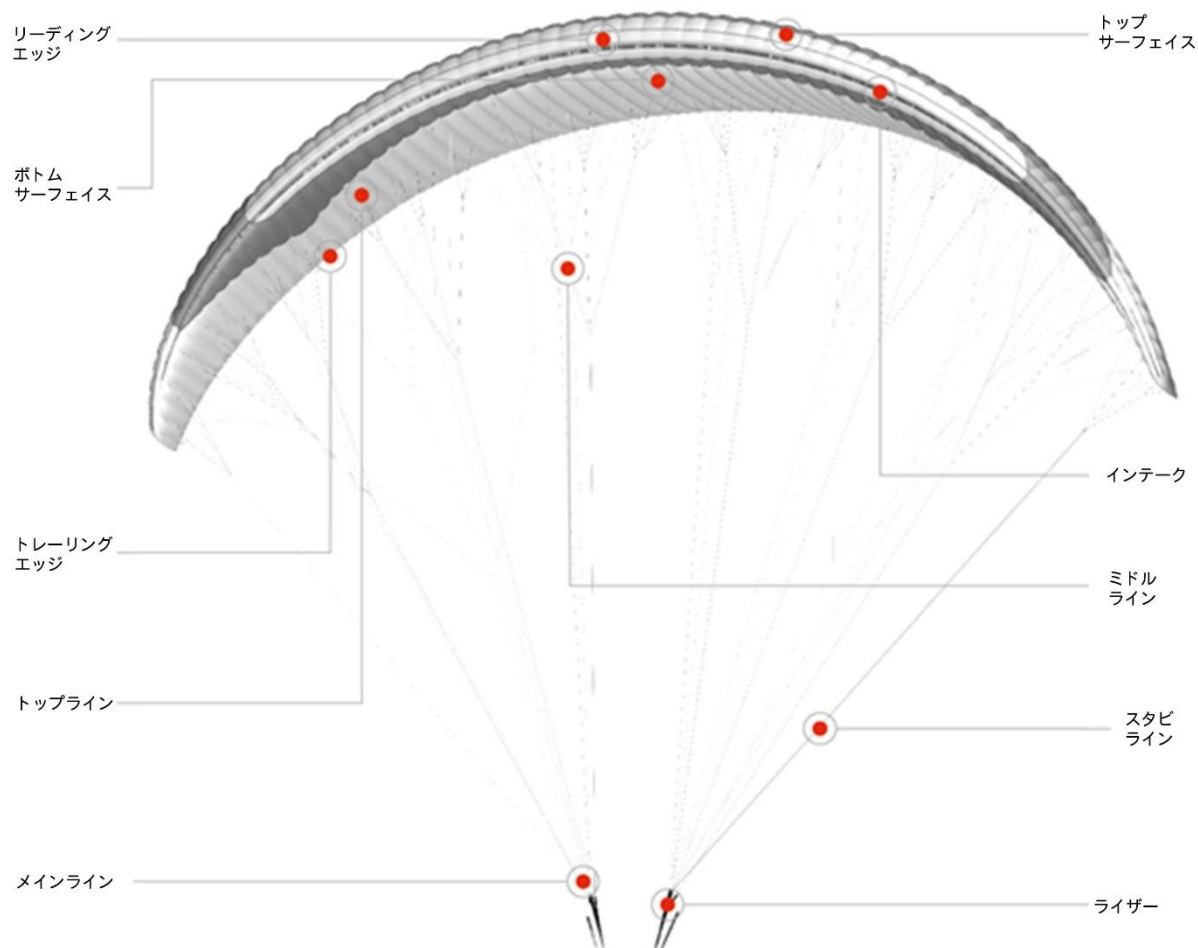


図: 全体図

テクニカルデータ

サイズ	XXS	XS	S	M	L	XL
面積(展開) [m ²]	21.54	23.45	25.45	27.53	29.68	31.92
面積(投影) [m ²]	18.53	20.17	21.90	23.68	25.53	27.45
スパン(展開) [m]	10.69	11.15	11.61	12.08	12.54	13.01
スパン(投影) [m]	8.52	8.89	9.26	9.63	10.00	10.37
アスペクト比(展開)	5.30	5.30	5.30	5.30	5.30	5.30
アスペクト比(投影)	3.92	3.92	3.92	3.92	3.92	3.92
セル数	51	51	51	51	51	51
グライダー重量 [kg]	4.20	4.50	4.70	5.00	5.30	5.65
飛行重量 [kg]	55-75	65-85	75-95	85-105	100-120	115-135
最大荷重時の最大ブレークストローク 最大重量[cm]の場合	57	61	65	69	72	75
EN/LTF	B	B	B	B	B	B

ライザーとスピードシステム

ライザー

エヴォラのライザーは、アクセルフライト時に迎角を変化させ、グライダーのために特別に開発された、いくつかの特徴を備えています。

メインブレークラインをガイドする低摩擦リングは、ブレークアームを介して C ライザーのハンドシェイクノットで接続されています。このリングは、破損した場合、簡単に交換することができます。

スプリット A ライザー (赤色で表示) は、テイクオフがしやすく、ビッグイヤーにも対応します。

エヴォラの場合、パイロットは扱いやすい標準の 12mm ライザーか、C ライザー ステアリング システムを備えた追加ライザーを選択できます。

ライザー図

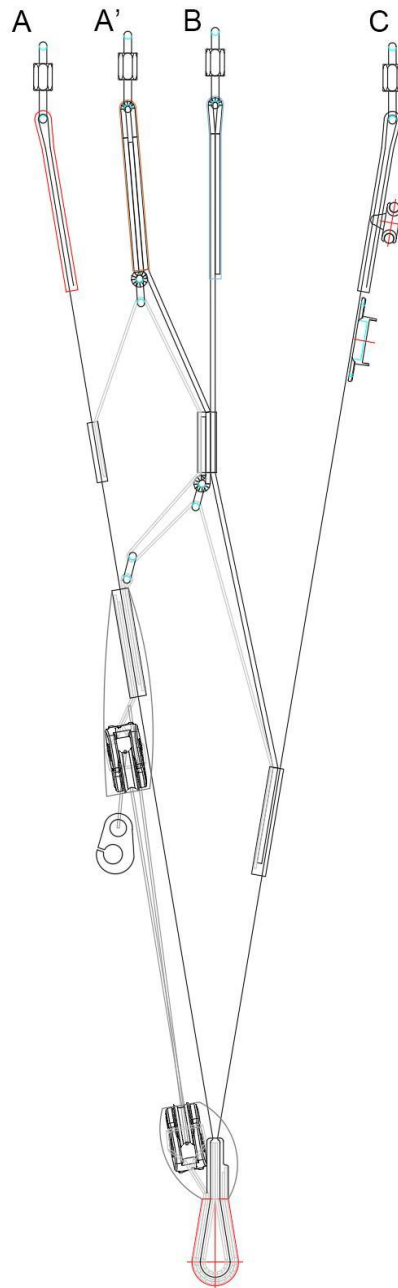
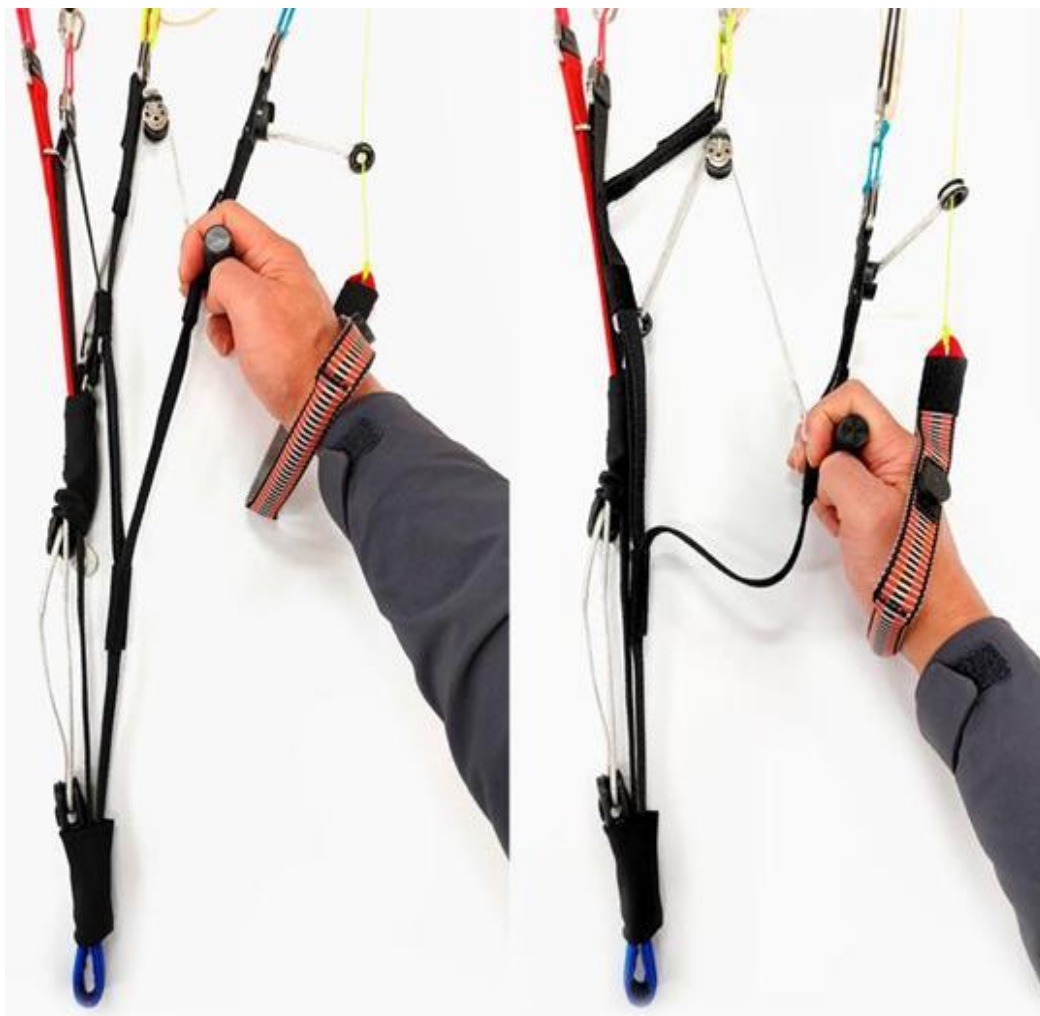


図: エヴォラライザー (標準)

スマートライザー

エヴォラは、ピッチコントロールのための「スマートライザー」の追加が可能です。標準の C ライザーコントロールに比べ、B ライザー長が可変することで効率が上がります。下図のようにスマートライザーのグリップを掴んで引き、標準のライザー（前述）と同じように使用します。



図：エヴォラスマートライザーのグリップの掴み方と引き方

ライザーの長さ

ライザー長[mm]*		A	A'	B	C
トリム速度	L～XL	535	535	535	535
最高速度	L～XL	405	425	445	535
トリム速度	S - M	505	505	505	505
最高速度	S - M	375	395	415	505
トリム速度	XXS - XS	505	505	505	505
最高速度	XXS - XS	395	415	435	505

* カラビナ (Maillions) 含む

スピードシステム

エヴォラの基本トリム速度は、追加のスピードシステムを使用することで大幅に向上させることができます。特に、強い向かい風が吹いているとき、谷を渡るとき、危険なエリアから素早く離れるときなどに有効です。

スピードシステムは、ライザーを前方に向かって徐々に短くすることでグライダーを加速させます。これによりキャンピの本来の迎角が減少し、グライダーのスピードは上昇します。

スピードシステムは、飛行中にスムーズに作動するよう、正しく取り付け、調整する必要があります。最初のテイクオフ前に、パイロットに合った長さに調整し、ラインの通過ポイントを確認する必要があります。

スピードバーとライザーは、特殊なブランメルフックで接続されています。スピードバーの長さは、ライザーのプリートアップリー（滑車と滑車）を最大にしたときに足が完全に伸びるように調節してください。スピードシステムを最大に使用した場合でも、快適な飛行姿勢である必要があります。

スピードシステムが長すぎると、パラグライダーのポテンシャルを十分に生かすことができません。テイクオフの準備や離陸の際にスピードバーにつまづかないよう、テイクオフ前にスピードバーをハーネスに固定してください。



警告: スピードシステムを短くし過ぎないでください。調整が短すぎると、通常状態でもアクセルシステムを使用した状態になってしまいます。コラップスやタックなどは、アクセルなしの飛行よりもスピードが上げることでより過激になり悪い影響を及ぼします。一般的に、乱気流エリアや地面に近いところを飛行するときは、コラップスの危険性が増すのでスピードシステムを使用しないことを強くお勧めします。

ラインシステム、ブレークライン

ラインシステム

エヴォラには A、B、C のラインレベルがあり、下（ライザー）から上（キャンピー）まで 3~4 回に分岐し、「メイン」「ミドル」「ハイヤー-ミドル」「トップ」のラインに分かれています。それぞれのラインレベルは「ハンドシェイクノット」を使って互いに接続されている。

ブレークラインの場合、個々のレベルはメインブレークラインと端で束ねられます。これはライザーに取り付けられた低摩擦リングを通り、コントロールハンドルのブレークループで結ばれています。メインブレークラインには、コントロールハンドルが正しい位置に来るようにマークがあります。

メインラインはすべてラピッドリングに取り付けられています。特殊な伸縮性のあるリング（またはプラスチッククリップ）に通され、ラインが滑らないように、また正しい位置に収まるように取り付けられます。



注意: ジンのグライダーの中には、ライザーのカラビナに追加のラインループが付属しているものもあります。これは、プロの点検業者が定期点検の際にパラグライダーのトリミングをやり直すために使用するものです。

ブレークライン調整

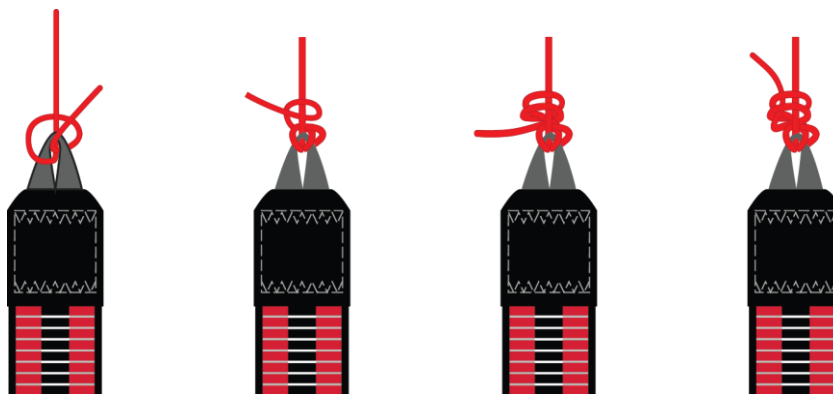
工場出荷時設定

エヴォラのブレークラインは、EN 認証試験飛行で使用された長さに設定されています。このラインの長さはジンのテストパイロットによって細かく調整されており、調整する必要はないはずですが。

ブレークラインの長さは、グライダーがフルアクセルで飛行しているときにブレークラインに弛みができるように調整されています。したがって、トリムスピードではブレークラインはかなり緩んでおり、ソアリングフライ

トではその緩みを取るために、ブレークにハーフラップをかけ、ハンドルを結び目に保持したままフライトするのが一般的です。ただし、マヌーバーなど極端な状況下ではラップを解除するように注意が必要です。

ハーネスや身体、フライトスタイルに合わせて調整が必要な場合は、2cm 調整するごとにグライダーのテストフライトを行うことを強くお勧めします。グライダーをハンズオフで飛行させる場合、少なくとも 10cm のフリーブレークトラベルがあるべきでしょう。これにより、スピードシステムが完全に作動しているときに、不意にブレークの効果がでるのを防ぐことができます。ブレークハンドルの取り付けには、図に示すようにブレークラインの結び目を作ることをお勧めします。



図：ブレークラインの結び方



警告：ブレークラインの結び方が緩かったり、適切でなかったり、間違っていると、メインブレークラインが緩み、グライダーのコントロール性が失われることがあります。

間違っ調整した場合

ブレークラインが長すぎると、パラグライダーの反応が遅くなり、ランディングが難しくなります。ブレークラインは飛行中に手に巻きつけて調整することができ、飛行特性を向上させることができます。ブレークラインは着陸後に正しい長さに調節してください。制動距離の変更は、常に 2~3cm 以下の小さな単位で行い、必ず訓練用のスロープでテストしてください。左右のブレークは対称に調整する必要があります。

ブレークを短くした場合、トリムやアクセルフライトでパラグライダーの速度が落ちないように注意する必要があります。ブレークラインを短くしすぎると、安全上の問題が生じたり、性能とテイクオフの挙動が悪化したりすることがあります。

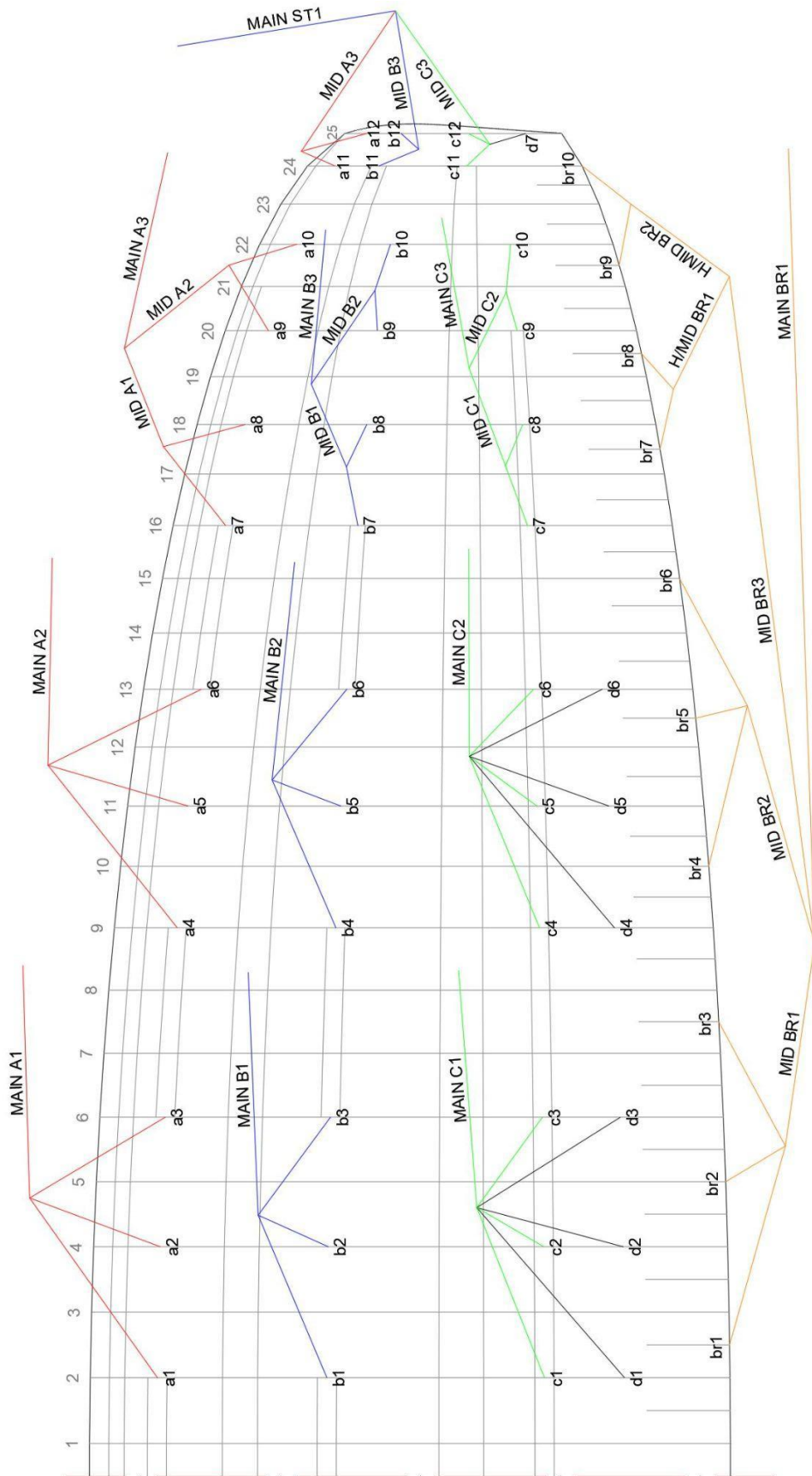
ブレークラインが短すぎると、以下のようなリスクが発生する可能性があります。

- ストールが早くなる可能性があります。
- パラグライダーのテイクオフがうまくいかず、ディープストールの危険性があります。
- パラグライダーが危険な飛行特性を示します。
- アクセレーターを使った飛行中にパラグライダーのトレーリングエッジが引かれた状態になり、極端な場合フロントコラップスを引き起こす可能性があります。



警告：環境条件により、ブレークラインが短くなることもあります。そのため、特にテイクオフやフライト中の挙動に変化があった場合は、ブレークラインの長さを定期的を確認する必要があります。

ラインレイアウト



素材

キャンピー生地

上面リーディングエッジ	ミオンジン MJ40 MF
上面トレーリングエッジ	ミオンジン MJ32 MF
下面リーディングエッジ	ミオンジン MJ32 MF
下面トレーリングエッジ	ミオンジン MJ32 MF
リブ	ミオンジン MJ38 HF ミオンジン MJ32 HF

ラインズ

トップ	リロス PPSL 200 160 120 PPSLS 065
ミドル	リロス PPSL 120 PPSLS 065
メイン	リロス PPSL 275 200 191 160 120
メインブレーク	GIN TGL 220

ライザー

クーザン 12mm アラミド&ポリエステル

ラインシャックル

ステンレススチール 3.2mm

キャンピー糸

アマン&ゾーネ - ミルファーデン 150D/3
ポリエステルボンディング

付記

グライダーの詳細

サイズ	カラー	シリアルナンバー
チェックフライト(日付) _____年_____月_____日 名前と署名 _____		

パイロットの詳細/所有者証明

1. 所有者	
名前	
住所	
電話番号	
eメール	
2. 所有者	
名前	
住所	
電話番号	
eメール	
3. 所有者	
名前	
住所	
電話番号	
eメール	

点検・修理の概要

日付	実施した作業	納品時の状態	記入者(氏名)	スタンプとサイン

備考

住所

Gin Gliders Inc.

2318-32, Baegok-daero, Mohyeon-myeon,
Cheoin-Gu, Yongin-si, Gyeonggi-Do
17036 Korea

Tel: +82-31-333-1241

Fax: +82-31-334-6788

www.gingliders.com

twitter.com/GIN

facebook.com/gingliders

DHV

Am Hoffeld 4

Postfach 88

83701 Gmund am Tegernsee

Germany

Tel: +49 (0) 8022 9675 - 0

Fax: +49 (0) 8022 9675 - 99

電子メール: dhv@dhv.de

www.dhv.de

Air Turquoise SA

Route du Pré-au-Comte 8

1844 Villeneuve

Switzerland

Tel: +41 219 65 65 65

Fax: +41 219 65 65 68

www.para-test.com

DGAC

Bâtiment 1602

9 rue de Champagne

91200 Athis-Mons

FRANCE

www.ecologique-solidaire.gouv.fr/ulm-introduction

DULV

Mühlweg 9

71577 Großerlach-Morbach

Germany

Tel: +49 (0) 7192 93014 - 0

電子メール: info@dulv.de

www.dulv.de

FAI - 国際航空連盟

Maison du Sport International

Av. de Rhodanie 54

1007 Lausanne

Switzerland

Tel: +41 21 345 1070

Fax: ファックス: +41 21 345 1077

www.fai.org

Aerotest-FFVL

1 Place du Général Goiran

06100 Nice

Tel: +33 647 219 431

<https://labo.ffvl.fr>

本取扱説明書の一部または全部を無断で転載することを禁じます。

本書の内容を予告なく変更する場合があります。

本取扱説明書の内容は、実際の商品の取扱いに従って作成されていますが、ご使用に当たってご不審な点や、記載の誤り、記載漏れなど、お気づきの点がありましたら弊社までご連絡いただきますようお願いいたします。



販売代理店

アエロタクトコーポレーション

〒125-0035 東京都葛飾区南水元2-26-11

Bell Wood bldg. 201号室

TEL : 03-6231-3440

FAX : 03-6231-3441